

3436133491

## External Antenna Kit

The External Antenna Assembly can be installed on a Residential or Commercial Operator.

1. Remove Power from Operator
  2. Lower Lens Cover (Fig. 1)
    - Push Lens Latches to release
  3. Remove Light Bulbs if required (Fig. 1)
  4. Lower Cover (Fig. 1)
    - Remove four 8-32 x 1 Phillip Screws
- NOTE:** Leave wires connected to Terminal Strip they will be removed later
5. Remove Controller Board (Fig. 2)
    - Remove Flat Flex Cable from Controller Board
    - Remove three 8/32 screws from Controller Board
    - Slide Board to Right and Remove
  6. Install new Controller Board with External Antenna Connection (Fig. 2)
    - Slide Board to the Left being careful of the Opto Wheel and Motor Drive Board
    - Align holes on Controller Board with holes on Top Plate Assembly
    - Attach Controller Board with three 8/32 screws
    - Attach Flat Flex Cable from to Motor Drive Board to Controller Board
  7. Attach Cover to Top Plate Assembly (Fig. 1 and 2)
    - Align holes on Cover with holes on Top Plate Assembly
    - Attach with four 8-32 x 1 Phillip Screws

## Juego de antena externa

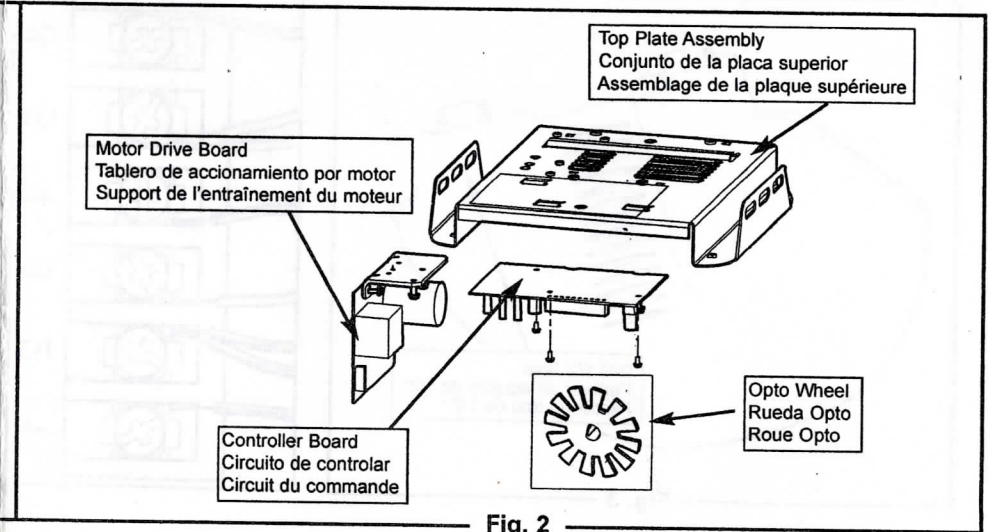
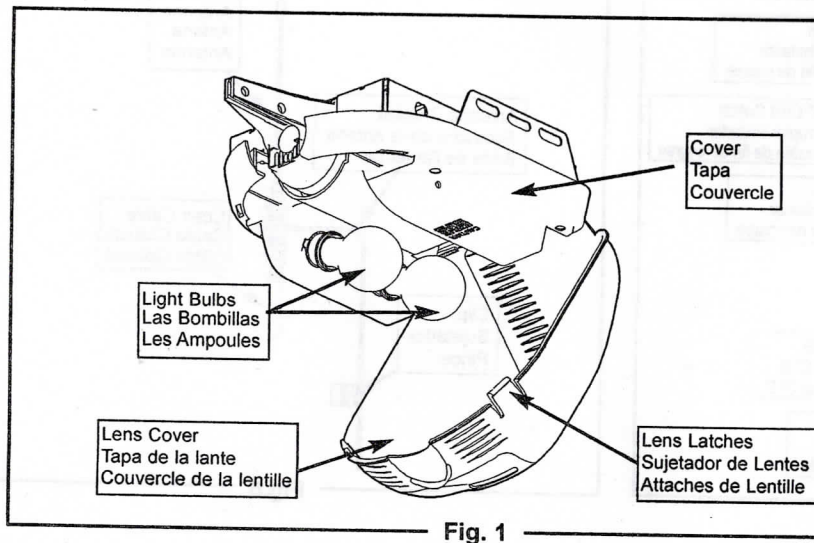
El conjunto de la antena externa puede instalarse con un operador residencial o comercial.

1. Quitar el suministro eléctrico del operador
  2. Bajar la tapa de la lente. (Fig. 1)
    - Empujar para soltar sujetador de lentes.
  3. Quitar las bombillas si se necesita. (Fig. 1)
  4. Bajar la tapa (Fig. 1)
    - Quitar cuatro tornillos con cabeza Phillips de 8-32 x 1.
- NOTA:** Dejar los alambres conectados a la regleta de terminales que se quitarán después.
5. Quitar el tablero regulador (Fig. 2)
    - Quitar el cable flexible plano del tablero regulador.
    - Quitar tres tornillos de 8/32 del tablero regulador.
    - Deslizar el tablero a la derecha y quitarlo.
  6. Instalar el nuevo tablero regulador con la conexión de antena externa (Fig. 2)
    - Deslizar el tablero hacia la izquierda teniendo cuidado con la rueda aislada ópticamente y con el tablero de accionamiento motorizado.
    - Alinear los agujeros en el tablero regulador con los agujeros del conjunto de la placa superior.
    - Unir el tablero regulador con tres tornillos de 8/32.
    - Unir el cable flexible plano del tablero de accionamiento motorizado al tablero regulador.
  7. Unir la tapa al conjunto de la placa superior (Fig 1 y 2)
    - Alinear los agujeros de la tapa con los agujeros del conjunto de la placa superior
    - Unir con cuatro tornillos con cabeza Phillips de 8-32 x 1.

## Kit d'antenne externe

L'antenne externe peut être installée sur un opérateur résidentiel ou commercial.

1. Débrancher l'opérateur
  2. Abaisser le couvercle de la lentille (fig. 1)
    - Appuyer dessus pour degager attaches de lentille
  3. Enlever l'ampoule, le cas échéant (fig. 1)
  4. Abaisser le couvercle (fig. 1)
    - Enlever les quatre vis Phillips 8-32 x 1
- REMARQUE:** Les fils doivent rester connectés au bornier, ils seront enlevés plus tard.
5. Enlever la carte du contrôleur (fig. 2)
    - Enlever le câble souple méplat de la carte du contrôleur
    - Enlever les trois vis 8/32 de la carte du contrôleur
    - Faire glisser la carte vers la droite et enlever
  6. Installer une nouvelle carte de contrôleur dotée d'une connexion d'antenne externe (fig. 2)
    - Faire glisser la carte vers la gauche en prenant soin à ne pas toucher la roue-opto et la carte de l'entraînement du moteur
    - Aligner les trous situés sur la carte du contrôleur avec ceux figurant sur la plaque supérieure
    - Fixer la carte du contrôleur à l'aide des trois vis 8/32
    - Fixer le câble souple méplat de la carte de l'entraînement du moteur sur la carte du contrôleur
  7. Fixer le couvercle sur la plaque supérieure (fig 1 et 2)
    - Aligner les trous situés sur le couvercle avec ceux figurant sur la plaque supérieure
    - Fixer à l'aide de quatre vis Phillips 8-32 x 1



8. Drill 1/2" hole in Lens Cover (Fig. 3)
9. Attach Coax Cable to External Antenna Connection
10. Route Cable out Lens Cover
11. Install Light Bulbs
  - Use bulbs rated for:
    - 60 Watts Maximum
    - Rough Services
    - Appliances
    - Screw bulbs clockwise into light socket
  - Close Lens Cover

Note: Do not overtighten light bulbs in sockets

**12. Remove and Install wires from old Controller Board Terminal Strip to New Controller Board Terminal Strip (Fig. 4)**

- Remove 1 wire at a time from old Terminal Strip
- Place on new terminal strip in same place
  - Stripped wire from Wall Control to Terminal 1
  - White wire from Wall Control to Terminal 2
  - White wire from STB Source to Terminal 2
  - Stripped wire from STB Source to Terminal 3
  - One wire from "OPEN" Limit Switch to Terminal 4
  - One wire from "OPEN" Limit Switch to Terminal 5
  - One wire from "CLOSE" Limit Switch to Terminal 5
  - One wire from "CLOSE" Limit Switch to Terminal 6

**13. Connect Antenna Bracket (Fig. 5)**

- Attach Bracket (hardware not included)
- Run coax through clip
- Attach coax to bottom of bracket
- Attach antenna to top of bracket

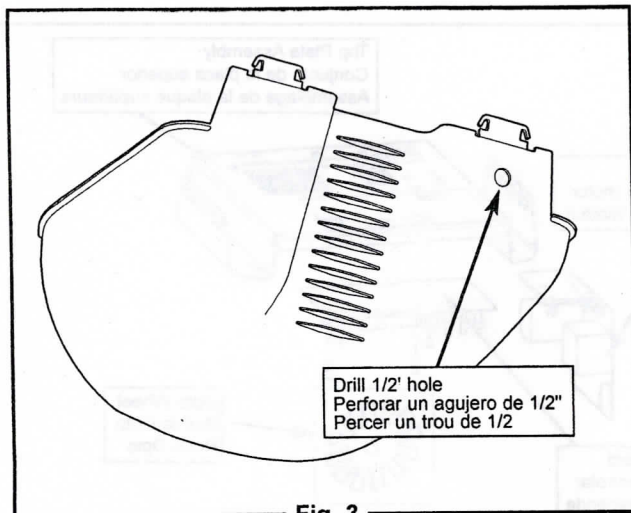


Fig. 3

8. Perforar un agujero de 1/2" en la tapa de la lente. (Fig. 3)
9. Unir el cable coaxial a la conexión de la antena externa.
10. Llevar el cable fuera de la tapa de la lente.

**11. Instalar las bombillas**

- Usar bombillas con capacidad para:
  - 60 vatios máximo
  - Servicios severos
  - Electrodomésticos
  - Atornillar las bombillas en sentido dextrorso en el casquillo de la lámpara
- Cerrar la tapa de la lente

**Nota:** No apretar excesivamente las bombillas en los casquillos

**12. Quitar e instalar los alambres de la regleta de terminales del tablero regulador viejo a la regleta de terminales nueva del tablero regulador (Fig. 4)**

- Quitar un alambre por vez de la regleta de terminales vieja
- Poner en la regleta de terminales nueva en el mismo lugar:
  - El alambre pelado del control de pared al terminal 1
  - El alambre blanco del control de pared al terminal 2
  - El alambre blanco de la fuente de STB al terminal 2
  - El alambre pelado de la fuente de STB al terminal 3
  - Un alambre del conmutador limitador "ABIERTO" al terminal 4
  - Un alambre del conmutador limitador "ABIERTO" al terminal 5
  - Un alambre del conmutador limitador "CERRADO" al terminal 5
  - Un alambre del conmutador limitador "CERRADO" al terminal 6

**13. Conectar la escuadra de la antena. (Fig. 5)**

- Unir la escuadra (no se incluye el herraje)
- Hacer pasar el cable coaxial a través de la abrazadera
- Unir el cable coaxial a la parte inferior de la escuadra
- Unir la antena a la parte superior de la escuadra

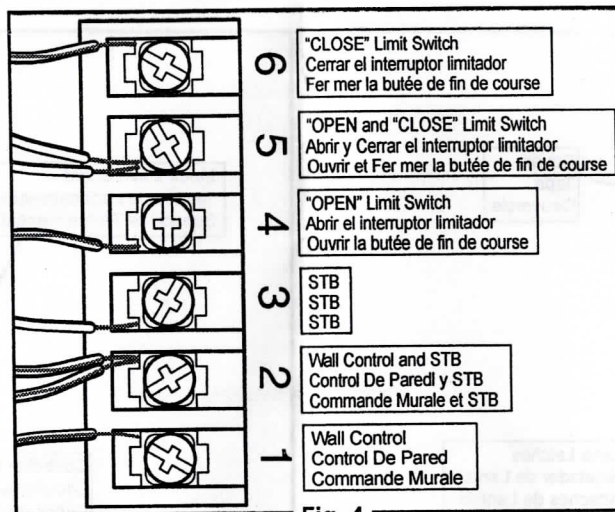


Fig. 4

8. Percer un trou de fi po dans le couvercle de la lentille (fig. 3)
9. Fixer le câble coaxial sur la connexion de l'antenne externe
10. Acheminer le câble par le couvercle de la lentille
11. Installer les ampoules

- Utiliser des ampoules:
  - 60 Watts maximum
  - Anti-chocs
  - Pour appareils
  - Visser les ampoules dans le sens des aiguilles d'une montre dans la douille
- Fermer le couvercle de la lentille

**REMARQUE: Ne pas visser les ampoules avec excès**

**12. Enlever et installer les fils de l'ancien bornier de la carte du contrôleur sur le nouveau bornier de la carte du contrôleur (fig. 4)**

- Enlever un fil à la fois de l'ancien bornier
- Placer le nouveau bornier au même endroit que l'ancien
  - Fil dénudé de la commande murale au bornier 1
  - Fil blanc de la commande murale au bornier 2
  - Fil blanc de la source STB au bornier 2
  - Fil dénudé de la source STB au bornier 3
  - Un fil de la butée de fin de course OPEN au bornier 4
  - Un fil de la butée de fin de course OPEN au bornier 5
  - Un fil de la butée de fin de course CLOSE au bornier 5
  - Un fil de la butée de fin de course CLOSE au bornier 6

**13. Conectar la bride de l'antena (fig. 5)**

- Fixer la bride (quincaillerie non incluse)
- Passer le câble coaxial par la pince
- Fixer le câble coaxial sur la partie inférieure de la bride
- Fixer l'antena sur la partie supérieure de la bride

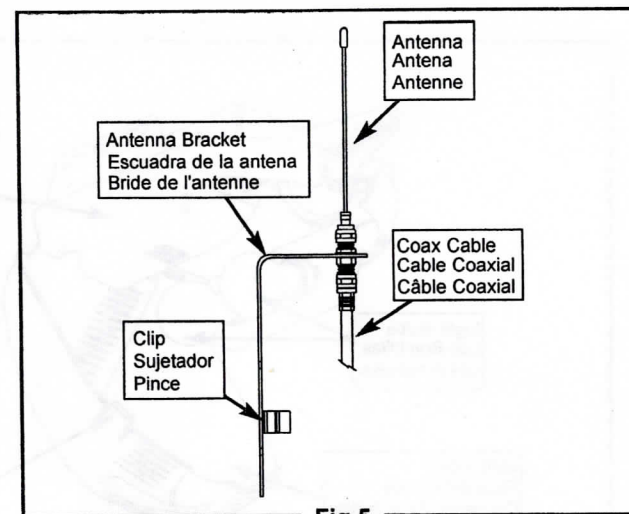


Fig. 5