



**Threaded Rod (Accessory)**  
**Tige filetée (Accessoire)**  
**Rückstellstange (Zubehör)**  
**Tirante a vite (Accessorio)**  
**Haste (Acessório)**  
**Barra roscada (Accesorio)**  
(Cat 800F-ATR \_ \_ \_)

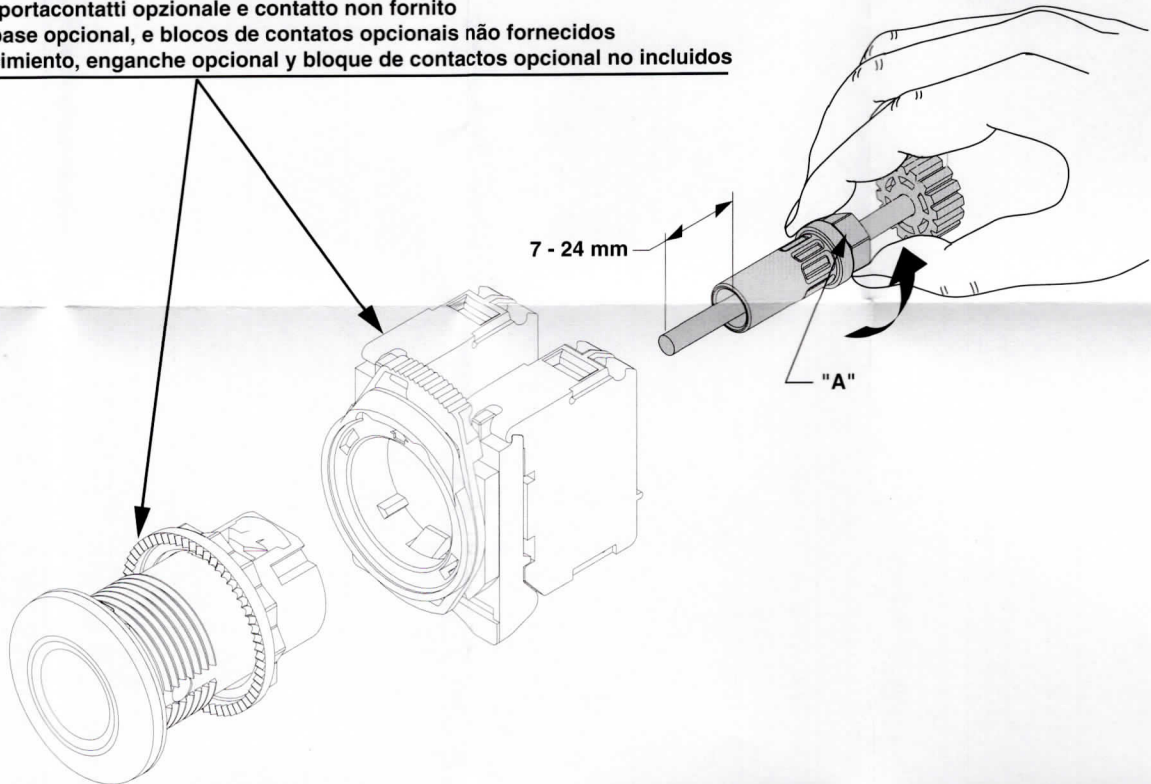


**ATTENTION:** To prevent electrical shock, disconnect from power source before installing or servicing.



**Installation**  
**Installazione**  
**Instalação**  
**Instalación**

**Reset operator and optional latch and contact not supplied**  
**Commande de réarmement, verrouillage optionnel, et bloc de contact optionnel non-inclus**  
**Reset Taste, optionales Kupplungselement und Kontaktblock nicht bestückt**  
**Pulsante di ripristino, portacontatti opzionale e contatto non fornito**  
**Operador de rearme, base opcional, e blocos de contatos opcionais não fornecidos**  
**Operador de restablecimiento, enganche opcional y bloque de contactos opcional no incluidos**



1. Align and screw threaded rod into back of operator.  
Aligner et visser la tige filetée à l'arrière de la touche.  
Rückstellstange ausrichten und in das Frontelement einschrauben.  
Allineare ed avvitare il tirante a vite nel retro dell'operatore.  
Alinhe e parafuse a haste na parte de trás do operador.  
Alinear y atornillar barra roscada en parte posterior del pulsador.
2. Adjust to desired length and secure rod with nut "A".  
Adjuster à la longueur désirée et bloquer avec l'écrou "A".  
Gewünschte Länge einstellen und Rückstellstange mit Feststellschraube "A" sichern.  
Regolare secondo la lunghezza desiderata e fissare il tirante con il dado "A".  
Ajuste ao comprimento desejado e prenda a haste com a porca "A".  
Ajustar a la longitud deseada y asegurar con la tuerca "A".
3. If rod needs readjustment, loosen nut "A" first.  
Si la tige doit être réajustée, débloquer d'abord l'écrou "A".  
Bitte lösen Sie vor jeder Neueinstellung der Länge zuerst die Feststellschraube.  
Se il tirante deve essere regolato nuovamente, allentare prima il dado "A".  
Se a haste precisar ser reajustada, desaperte primeiro a porca "A".