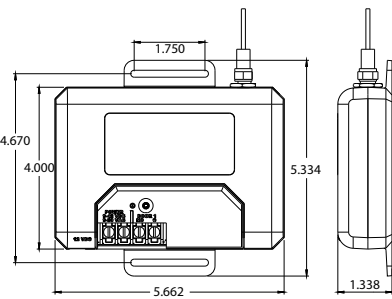


INTELLICODE®
315/390MHZ SINGLE DOOR
EXTERNAL RECEIVER KIT



Specifications:

- Remote Capacity: 64
- Voltage/Current/Hz:
- Power Pack: 100-240VAC, 0.5A, 50-60Hz
- Power Pack Output: 12VDC, 1A
- Receiver Input Voltage: 9-42VDC, 200mA, 50-60 Hz
or: 9-30VAC, 200mA, 50-60 Hz
- Temperature Range: -30°F to 158°F



WARNING

MOVING DOOR CAN CAUSE SERIOUS INJURY OR DEATH.

- Wall Console must be mounted in sight of door, at least 5 feet above floor and clear of moving parts.
- **Keep people clear** of opening while door is moving.
- **DO NOT** allow children to play with the remote or door operator.

If SAFETY REVERSE does not work properly:

- **Close door then disconnect operator** using the manual release handle.
- **DO NOT** use remote controls to operate door.
- Refer to Door and Door Operators Owners Manuals before attempting any repairs.

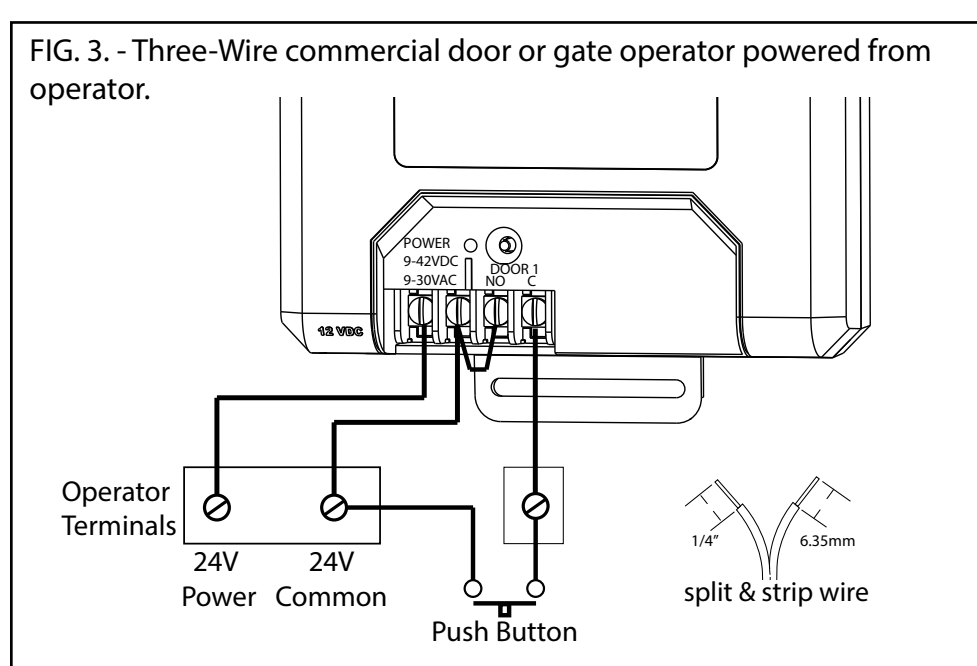
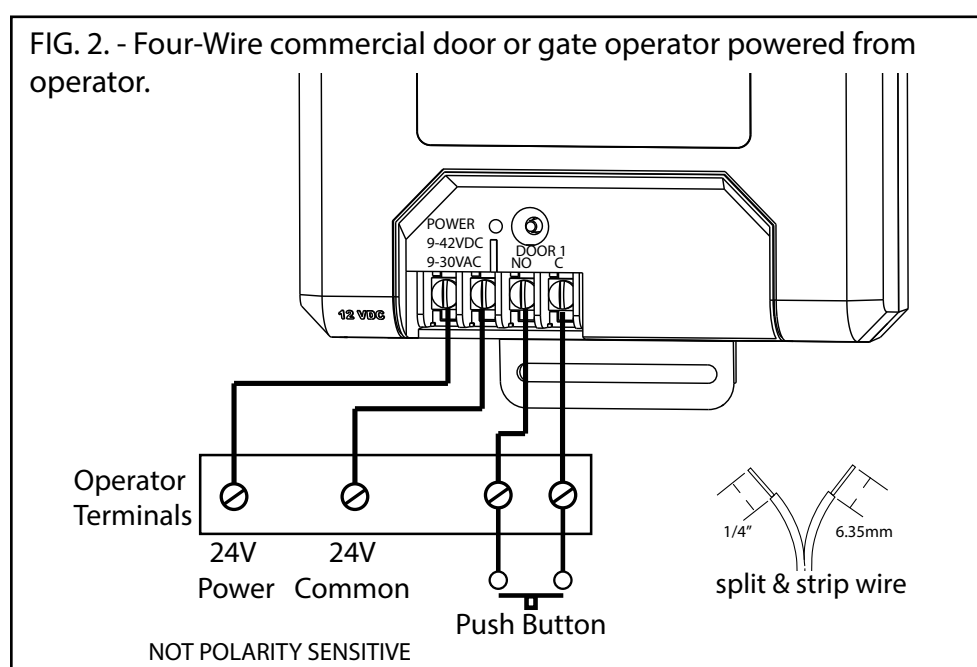
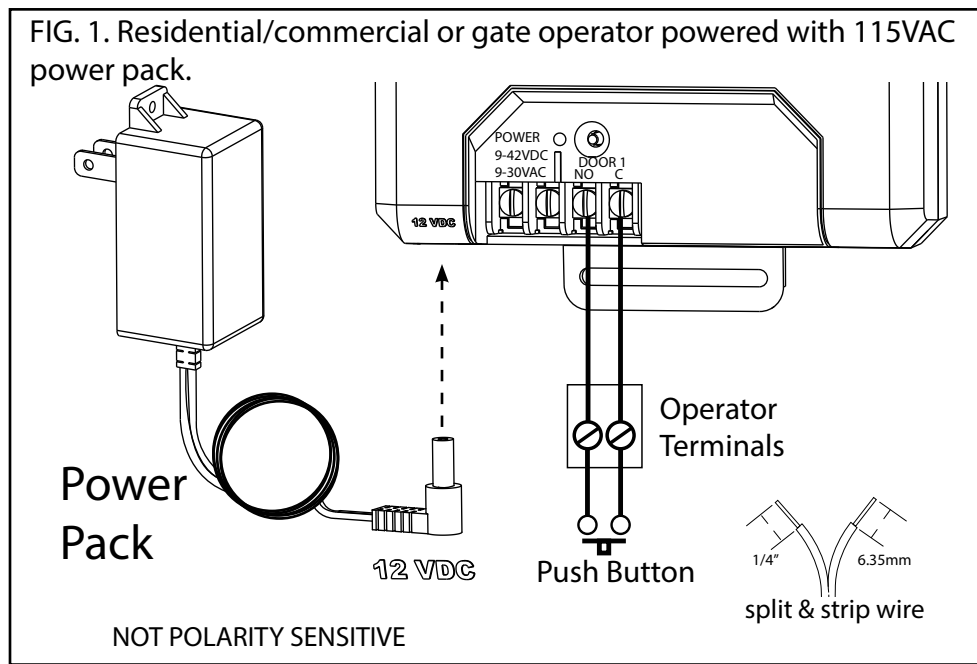
AVERTISSEMENT

UNE PORTE EN MOUVEMENT PEUT CAUSER DE GRAVES BLESSURES, VOIRE LA MORT.

- N'installez PAS le transmetteur à moins que l'appareil de sécurité du dispositif de fermeture de porte ne fonctionne conformément au manuel du dispositif de fermeture de porte. La console murale doit être montée à la vue de la porte, à au moins 5 pieds au-dessus du sol et il ne doit y avoir aucune pièce de porte en mouvement à proximité.
- Éloignez les gens de l'ouverture lorsque la porte est en mouvement.
- NE permettez PAS aux enfants de jouer avec le transmetteur ou le dispositif de fermeture de porte.

Si l'inversion de sécurité ne fonctionne pas correctement :

- Fermez la porte, puis déconnectez le dispositif d'ouverture à l'aide de la poignée de dégagement manuel.
- N'utilisez PAS le transmetteur ni le dispositif de fermeture de porte.
- Référez-vous aux manuels du propriétaire de la porte et de l'ouvre-porte avant de tenter toute réparation.



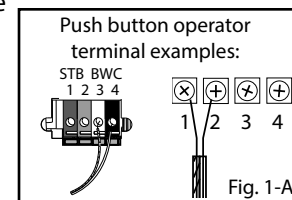
IMPORTANT NOTICE: This kit may only be used on an operator manufactured 1993 and later with working safety sensors.

PRE-INSTALLATION: For use on momentary contact capable units only

- If existing receiver will no longer be used, erase remotes. Refer to operator owners manual, if needed.
- Determine power source and wire to receiver using figures 1, 2 or 3. Refer to operator owners manual, if needed.

INSTALLATION:

1. Unplug or turn off breaker that supplies power to operator.
2. Find a suitable mounting point for receiver within a few feet of the operator.
3. Mount receiver to wall or ceiling. Due to variations in mounting methods, hardware is not included.
4. Strip ends of included bell wire and install between receiver and residential (Fig. 1-A) or commercial operator connections. If using the recommended power supply, plug connector from power pack into receiver (FIG. 1). To wire for an alternate power supply in a commercial application, see FIG. 2-3.
5. Install coax antenna on to receiver coax connector.
6. If using 115VAC power pack, plug power pack into standard 115VAC outlet.
7. Use included staples to tidy any hanging wires.
8. Restore power to operator.



WARNING

During programming, the door operator could begin to run. Stay away from moving door and its parts. To prevent door from moving, close door using the wall button and disconnect it from operator by pulling Emergency Release Cord (See owners manual).

WARNING

Durant la programmation, l'ouvre-porte pourrait commencer à fonctionner. Restez éloigné de la porte en mouvement et de ses pièces. Pour empêcher la porte de se déplacer, fermez la porte à l'aide du bouton mural et débranchez-la de l'appareil en tirant sur la corde de déverrouillage de secours (Référez-vous au guide du propriétaire).

NOTE: Programming must be completed with 30 seconds upon pressing programming (LEARN) button or receiver will turn off remote pairing mode. Press LEARN button again to enable pairing mode and resume programming remote.

NOTE: If receiver does not perform properly, check connections between power source and receiver and connections between receiver and operator.

PROGRAMMING INTELLICODE® REMOTE:

Remove tab to activate remote control

1. Press the LEARN button on the receiver. (LED begins flashing).
2. Press the remote button once. (LED will change to solid).
3. Press the remote button a second time (LED will turn off).
4. The next remote button press will activate the receiver.



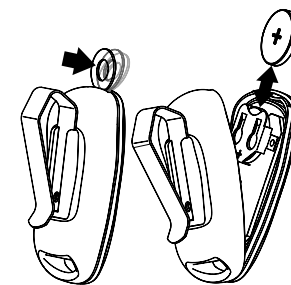
NOTE: If receiver LED flashes rapidly for 5 seconds then receiver memory is full. Erase remotes to enable programming.

Clearing All Remotes:

1. Press and hold the LEARN button. (LED changes to solid).
2. After approximately 20 seconds the red LED will flash three times. Release the LEARN button. All remotes have been cleared from the receiver.

REPLACE REMOTE BATTERY WITH CR2032 COIN CELL BATTERY.

1. Open the remote case using a washer or coin that fits into the slot at the top of the remote.
2. Replace battery. Match battery polarity symbols inside battery housing.
3. Align components and snap case closed.



For assistance contact the Genie Company at 1-800-354-3643

For Patent Information:
www.geniecompany.com/patents,
 ©2020, The Genie Company

FCC Part 15.21 Statement:
 Changes or modifications not expressly approved by the party responsible for compliance could void the user's authority to operate the equipment.

FCC / IC Statement:
 This device complies with FCC Part 15 and Industry Canada licence-exempt RSS standard(s). Operation is subject to the following two conditions: (1) this device may not cause harmful interference, and (2) this device must accept any interference received, including interference that may cause undesired operation of the device.

JUEGO DE RECEPTOR EXTERNO PARA UNA PUERTA INTELLICODE® 315/390MHZ



Specifications:

Capacidad remota: 64

Voltage/Current/Hz:

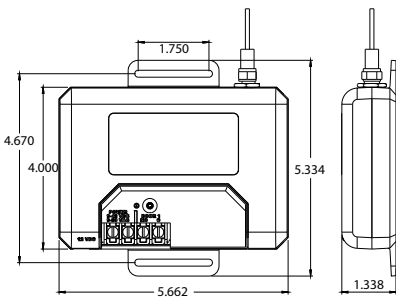
- Paquete de energía: 100-240VAC, 0.5A, 50-60Hz

- Salida del paquete de energía: 12VDC, 1A

- Voltaje de entrada del receptor: 9-42VDC, 200mA,

50-60 Hz or: 9-30VAC, 200mA, 50-60 Hz

- Rango de temperatura: -34°C to 70°C



ADVERTENCIA

LA PUERTA EN MOVIMIENTO PUEDE CAUSAR LESIONES GRAVES O LA MUERTE.

- NO instale la consola de pared a menos que el dispositivo de seguridad del operador de la puerta funcione según lo requerido por el manual del operador de la puerta.
- La consola de pared debe montarse a la vista de la puerta, por lo menos a 5 pies sobre el piso y libre de las partes en movimiento de la puerta.



Mantenga alejadas a las personas de la apertura mientras la puerta esté en movimiento.

- NO permita que los niños jueguen con el transmisor o el operador de la puerta. Si la operación inversa de seguridad no funciona correctamente:
- Cierre la puerta y luego desconecte el abridor usando la manija de liberación manual.
- NO use el transmisor o el operador de la puerta.
- Consulte los Manuales del propietario del abridor de puerta y puerta antes de intentar cualquier reparación.

FIG. 1. Operador residencial/comercial o de portón impulsado por un bloque de alimentación de CA de 115V

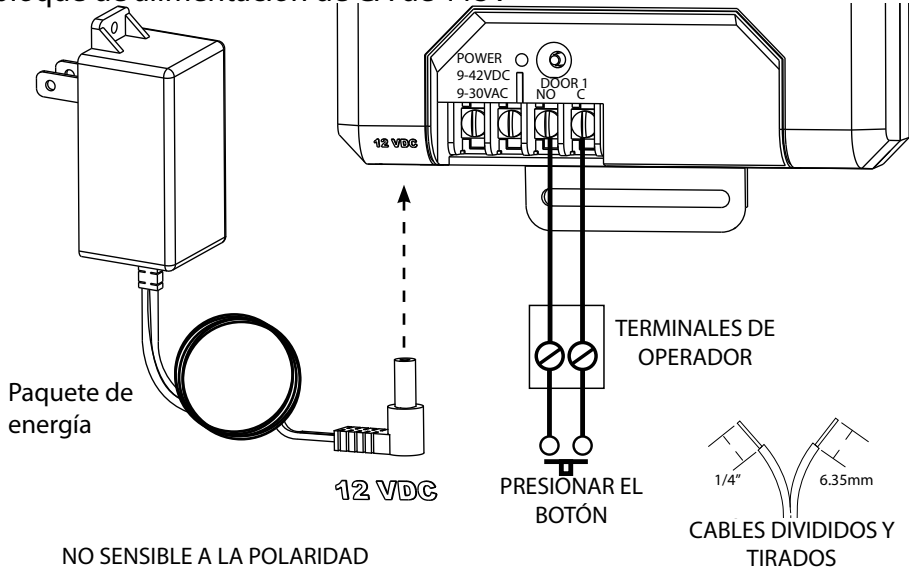


FIG. 2. - Operador de puerta comercial o portón de cuatro hilos impulsado desde el operador

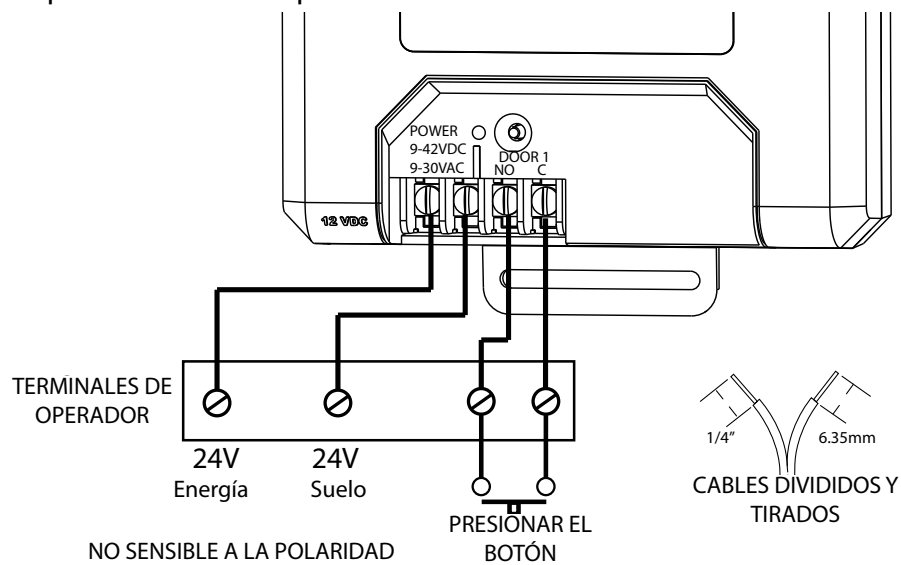
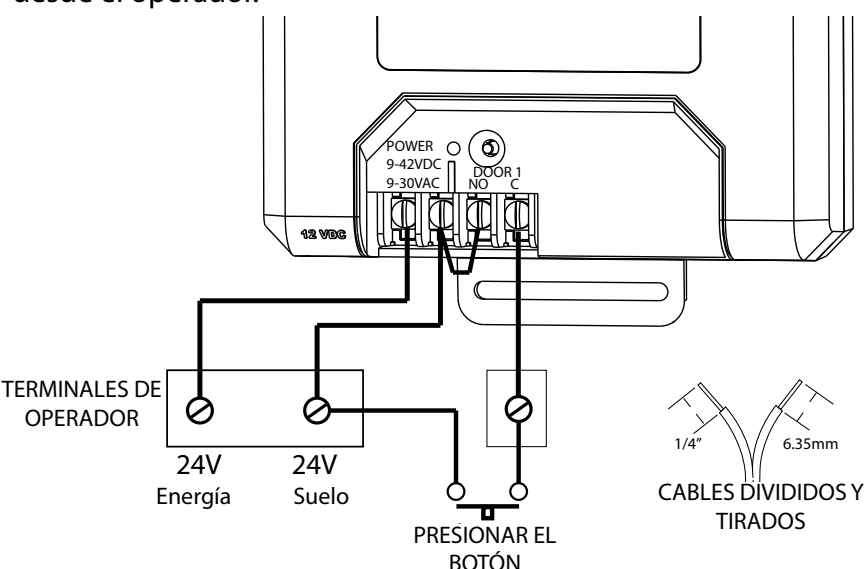


FIG. 3. - Operador de puerta comercial o portón trifilar impulsado desde el operador.



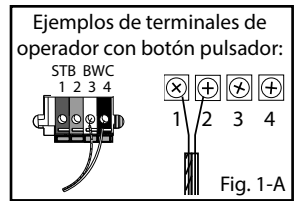
AVISO IMPORTANTE: Este juego sólo se puede usar en un operador fabricado en 1993 y más adelante con sensores de seguridad en funcionamiento.

ANTES DE LA INSTALACIÓN: Para usar con unidades capaces de contacto momentáneo solamente

- Si ya no se utilizará el receptor existente, borre los controles remotos. Consulte el manual del propietario del operador si es necesario.
- Determine la fuente de alimentación y conecte al receptor usando las figuras 1, 2 o 3. Consulte el manual del propietario del operador si es necesario.

INSTALACIÓN:

1. Desenchufe o desactive el disyuntor que alimenta al operador.
2. Encuentre un punto de montaje adecuado para el receptor a unos pocos pies (cm) del operador.
3. Coloque el receptor en la pared o en el techo. Debido a variaciones en los métodos de montaje, no se incluyen herrajes/accesorios.
4. Pele los extremos del cable incluido e instálelo entre el receptor y las conexiones del operador residencial (Fig. 1-A) o comercial. Si se usa la fuente de alimentación recomendada, enchufe el conector del bloque de alimentación en el receptor (FIG. 1). Para cablear a una fuente de alimentación alternativa en uso comercial, consulte la FIG. 2-3.
5. Instale la antena coaxial en el conector coaxial del receptor.
6. Si usa un bloque de alimentación de CA de 115V, enchufe el bloque de alimentación en una toma de CA de 115V.
7. Use las grapas incluidas para sujetar los hilos que queden colgando.
8. Restablezca la alimentación al operador.



ADVERTENCIA

Durante la programación, el operador de la puerta puede comenzar a marchar. Manténgase alejado de una puerta en movimiento y de sus piezas. Para evitar que la puerta se mueva, cierre la puerta usando el botón mural y desconéctela del operador tirando del Cordón de Emergencia (Consulte el manual del propietario)

NOTA: La programación se debe completar en 30 segundos desde el momento en que se oprima el botón de programación (LEARN) o el receptor apagará el modo de enlace remoto. Oprima el botón LEARN nuevamente para activar el modo de enlace y continuar con la programación del control remoto.

NOTA: Si el receptor no funciona correctamente, inspeccione las conexiones entre la fuente de alimentación y el receptor, y las conexiones entre el receptor y el operador.

PROGRAMACIÓN DEL CONTROL REMOTO INTELLICODE®:

Retire la lengüeta para activar el control remoto

1. Oprima el botón LEARN en el receptor. (el LED comenzará a parpadear).
2. Oprima el botón del control remoto una vez (el LED se volverá firme).
3. Oprima el botón del control remoto por segunda vez (el LED se apagará).
4. La próxima pulsación del botón del control remoto, activará el receptor.



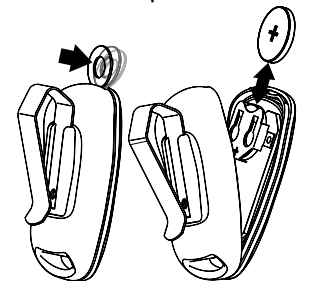
NOTA: Si el LED del receptor parpadea rápidamente por 5 segundos, significa que la memoria del receptor está llena. Borre los controles remotos para permitir la programación.

Cómo borrar todos los controles remotos:

1. Oprima y mantenga oprimido el botón LEARN. (el LED se volverá firme).
2. Después de unos 20 segundos aproximadamente, el LED rojo parpadeará tres veces. Suelte el botón LEARN. Se han borrado todos los controles remotos del receptor.

CÓMO CAMBIAR LA PILA DEL CONTROL REMOTO POR UNA PILA TIPO MONEDA CR2032.

1. Abra la caja del control remoto usando un arandela o moneda que encaje en la ranura en la parte superior del control remoto. Cambie la pila. Haga corresponder los símbolos de polaridad de la pila con los símbolos dentro del compartimiento de pilas.
2. Alinee los componentes y cierre la caja a presión.



Por preguntas o localización de fallas, contactarse con el departamento de atención al cliente teléfono: 1-800-354-3643

Información sobre patentes:
www.geniecompany.com/patents,
©2020, The Genie Company

Declaración de la Parte 15.21 de la FCC:
Los cambios o modificaciones no aprobados expresamente por la parte responsable del cumplimiento podrían anular la autoridad del usuario para operar el equipo.
Declaración de FCC / IC:
Este dispositivo cumple con la Parte 15 de FCC y las normas RSS exentas de licencia de Industry Canada. La operación está sujeta a las siguientes dos condiciones: (1) este dispositivo no podrá causar interferencia dañina, y (2) este dispositivo debe aceptar cualquier interferencia recibida, incluyendo la interferencia que pueda causar un funcionamiento no deseado del dispositivo.