

# Safety Sensor Sun Shield Installation Instructions

## Instrucciones de instalación del resguardo solar del sensor de seguridad

### Notice d'installation de l'écran solaire pour détecteur de sécurité

These safety sensor sun shields are used to prevent sunlight from shining into sensor causing accidental reversal of garage door.

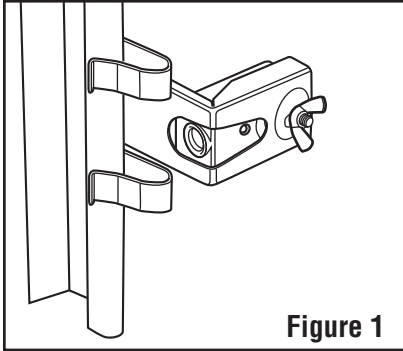
Estos resguardos están destinados a evitar la incidencia de la luz solar en los sensores de seguridad para evitar que se invierta la dirección de la puerta en forma accidental.

L'écran solaire pour détecteur de sécurité sert à empêcher les rayons de soleil de frapper le détecteur, changeant ainsi accidentellement la direction de la porte de garage automatique.

**Instructions Are Described and Illustrated Below**

**A continuación se encuentran las instrucciones de instalación y las ilustraciones correspondientes**

**Se reporter aux illustrations et directives suivantes**



**Figure 1**

#### STEP 1

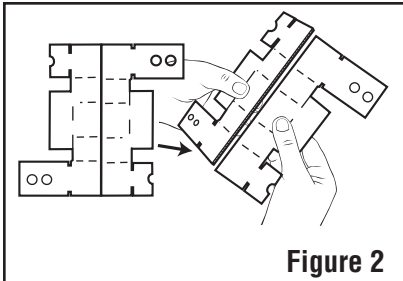
Locate the 2 safety sensors (Figure 1).

#### PASO 1

Determine la ubicación de los 2 sensores de seguridad (Figura 1).

#### ÉTAPE 1

Trouver les deux détecteurs de sécurité (Figure 1).



**Figure 2**

#### STEP 2

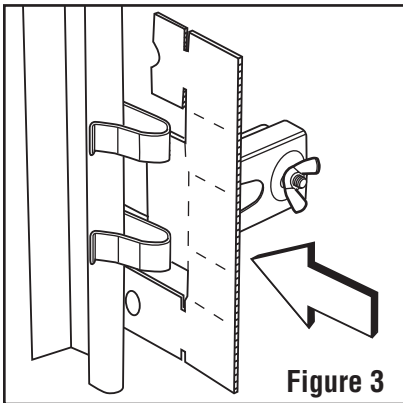
Separate the 2 safety sensor shields (Figure 2).

#### PASO 2

Separate los 2 resguardos para los sensores de seguridad (Figura 2).

#### ÉTAPE 2

Séparer les deux écrans de détecteur de sécurité (Figure 2).



**Figure 3**

#### STEP 3

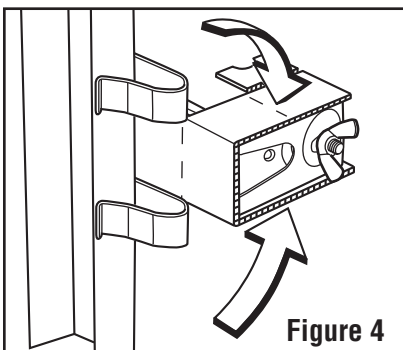
Slide the first shield into the sensor bracket as far as it will go (Figure 3).

#### PASO 3

Introduzca un resguardo en la ménsula del sensor tan lejos como llegue (Figura 3).

#### ÉTAPE 3

Glisser le premier écran jusqu'au fond dans le support de détecteur (Figure 3).



**Figure 4**

#### STEP 4

Fold the sensor shield against the top and bottom of the sensor bracket (Figure 4).

#### PASO 4

Pliegue el resguardo sobre la parte superior e inferior de la ménsula del sensor (Figura 4).

#### ÉTAPE 4

Plier l'écran contre le haut et le bas du support de détecteur (Figure 4).

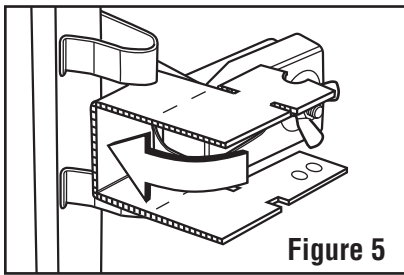


Figure 5

### STEP 5

Push the center of the sensor shield between the sensor bracket arms (Figure 5).

### PASO 5

Empuje el centro del resguardo entre los brazos de la ménsula del sensor (Figura 5).

### ÉTAPE 5

Pousser le centre de l'écran entre les bras du support de détecteur (Figure 5).

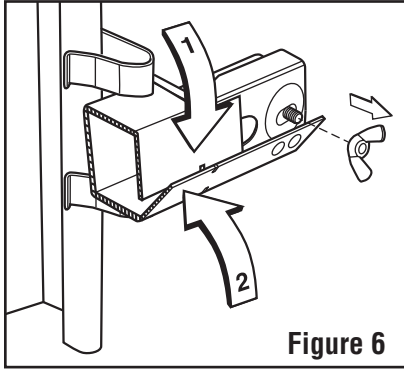


Figure 6

### STEP 6

Remove the wing nut. Fold the top flap down first, then fold the bottom flap up (Figure 6).

### PASO 6

Quite la tuerca mariposa. Pliegue primero la solapa superior hacia abajo y después la solapa inferior hacia arriba (Figura 6).

### ÉTAPE 6

Dévissez la vis-papillon. Repliez la languette du dessous en premier, puis pliez la languette du dessus (Figure 6).

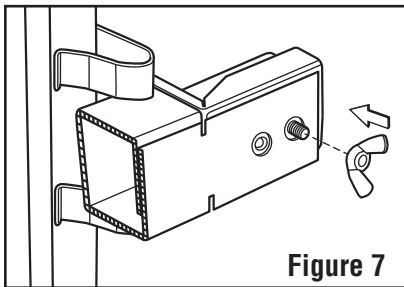


Figure 7

### STEP 7

Install the wing nut and align the sensor (Figure 7).

### PASO 7

Instale la tuerca mariposa y alinee el sensor (Figura 7).

### ÉTAPE 7

Revissez la vis-papillon et réalignez le capteur de sécurité (Figure 7).

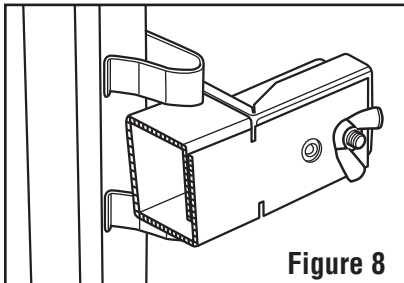


Figure 8

### STEP 8

Sensor shield installation is now complete. Sensor shields should appear as shown in Figure 8.

### PASO 8

Así queda terminada la instalación del resguardo solar, el cual debería quedar montado tal como se muestra en la Figura 8.

### ÉTAPE 8

L'installation de l'écran de détecteur est terminée. La Figure 8 illustre le placement correct de l'écran.

### STEP 9

Repeat instructions for the second safety sensor.  
**NOTE:** Sensors may need realigning. Refer to *Aligning the Safety Sensors in your user's manual*.

### PASO 9

Seguir los mismos pasos de instalación para el segundo sensor. la sección **NOTA:** Si los sensores debieran ser alineados nuevamente, consultar la sección *Alineación de los Sensores de Seguridad, en el manual del usuario.*

### ÉTAPE 9

Reprendre les étapes précédentes pour le second détecteur de sécurité.  
**REMARQUE :** Il est possible que les détecteurs doivent être réalignés. Si c'est le cas, se reporter à la section *Alignement des détecteurs de sécurité du manuel de l'utilisateur.*