

Programming

PROGRAM A DOOR OPENER/OPERATOR TO THE MyQ LED REMOTE LIGHT

1. Press the LEARN button on the light until the LED comes ON.
2. Press the LEARN button on the door opener/operator. **OR**
Press the LEARN button on the door control* twice. **OR**
On the Smart Control Panel® 880LM or 880LMW, go to Menu > Program > MyQ Device.

3. The code has been programmed when the remote light blinks once.

* If using the light with an 8500/8500C opener and 888LM door control, contact technical support at support.LiftMaster.com.

PROGRAM A REMOTE CONTROL TO THE MyQ LED REMOTE LIGHT

1. Press the LEARN button on the light until the LED comes ON.
2. Press the button on the remote control that you wish to operate the light.
3. The code has been programmed when the remote light blinks once.

To program the light with other accessories, refer to the manual for your accessory.

ADD THE MyQ LED REMOTE LIGHT TO MyQ ACCOUNT

1. Press the LEARN button on the light until the LED comes ON.
2. Login to the MyQ app and add the MyQ LED Remote Light.

TO ERASE ALL PROGRAMMING FROM THE MyQ LED REMOTE LIGHT

1. Press and hold the LEARN button until the LED turns off (6-10 seconds). All programming is now erased.

Installation

The MyQ LED Remote Light is designed to plug directly into a standard 120V outlet. Select an appropriate location on the ceiling or wall to mount the light within 6 feet (1.83 m) of an electrical outlet so that the cord and light are away from moving parts.

NOTE: If installing light on drywall and a ceiling joist cannot be located, use drywall anchors provided. No pilot hole is required for drywall anchors.

1. Drill pilot holes 6-1/8" (15.6 cm) apart if mounting to joist. **OR**
Screw in drywall anchors 6-1/8" (15.6 cm) apart if mounting to drywall.
2. Determine the length of power cord needed to reach the nearest outlet. Wind any excess cord around cord retainer on the top side of the light base. Route the cord through the channel so the light mounts flush.
3. Open the light lens.
4. Mount the light with the screws provided.
5. Close the light lens.
6. Plug in the light to the outlet. **NOTE:** The LED light is very bright and will blink while programming. DO NOT stare at the light while on a ladder.

Maintenance

- Unplug the light before cleaning.
- Use a lightly dampened cloth for cleaning.
- DO NOT use liquid cleaners on the light lens.

NOTICE: This device complies with Part 15 of the FCC rules and Industry Canada's license-exempt RSSs. Operation is subject to the following two conditions: (1) this device may not cause harmful interference, and (2) this device must accept any interference received, including interference that may cause undesired operation.

Any changes or modifications not expressly approved by the party responsible for compliance could void the user's authority to operate the equipment.

This device must be installed to ensure a minimum 20 cm (8 in.) distance is maintained between users/bystanders and device.

This device has been tested and found to comply with the limits for a Class B digital device, pursuant to part 15 of the FCC rules and Industry Canada ICES standard. These limits are designed to provide reasonable protection against harmful interference in a residential installation. This equipment generates, uses and can radiate radio frequency energy and, if not installed and used in accordance with the instructions, may cause harmful interference to radio communications. However, there is no guarantee that interference will not occur in a particular installation. If this equipment does cause harmful interference to radio or television reception, which can be determined by turning the equipment off and on, the user is encouraged to try to correct the interference by one or more of the following measures:

- Reorient or relocate the receiving antenna.
- Increase the separation between the equipment and receiver.
- Connect the equipment into an outlet on a circuit different from that to which the receiver is connected.
- Consult the dealer or an experienced radio/TV technician for help.

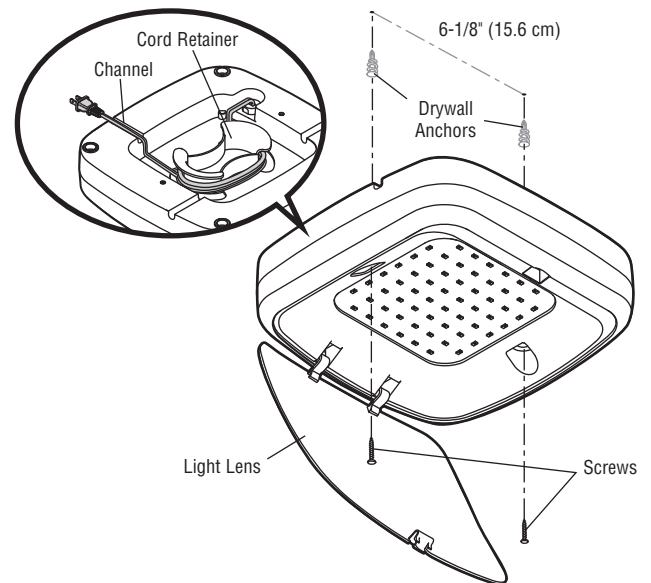
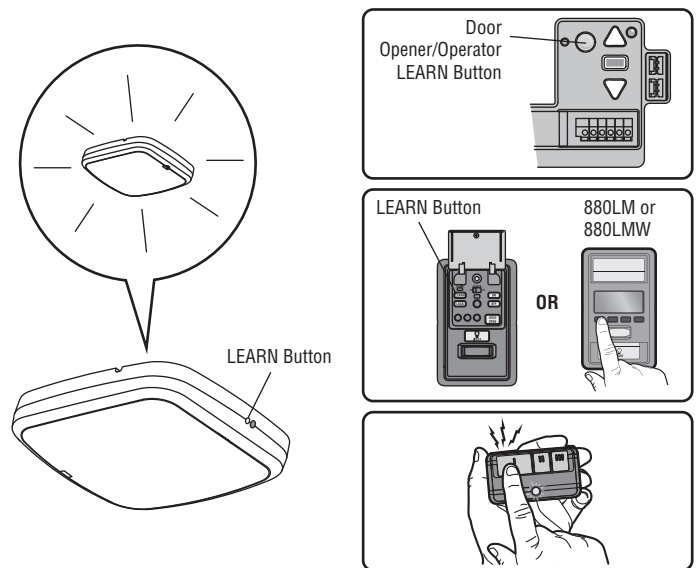
⚠ WARNING

To reduce the risk of SEVERE INJURY or DEATH:

- This portable luminaire has a polarized plug (one blade is wider than the other) as a feature to reduce the risk of electric shock.
- This plug will fit in a polarized outlet ONLY one way. If the plug does not fit fully in the outlet, reverse the plug. If it still does not fit, contact a qualified electrician.
- DO NOT alter the plug.
- Light is intended for indoor ceiling or wall mount applications ONLY.



WARNING: This product can expose you to chemicals including lead, which are known to the State of California to cause cancer or birth defects or other reproductive harm. For more information go to www.P65Warnings.ca.gov



Programmation

PROGRAMMER UN OUVRE-PORTE/ACTIONNEUR À LA LAMPE À DEL TÉLÉCOMMANDÉE MyQ

1. Appuyer sur le bouton d'apprentissage jusqu'à ce que la DEL s'allume.
2. Appuyer sur le bouton d'apprentissage de l'ouvre-porte/actionneur. **OU**
Appuyer deux fois sur le bouton d'apprentissage de la commande de porte*. **OU**
Sur le Smart Control Panel® 880LM ou 880LMW, aller à Menu > Program > MyQ Device (Menu > Programme > Dispositif MyQ).

3. Le code a été programmé lorsque la lampe télécommandée clignote une fois.
* Si la lampe télécommandée est utilisée avec l'ouvre-porte 8500/8500C et la commande de porte 888LM, contacter l'assistance technique à support.LiftMaster.com.

PROGRAMMER UNE TÉLÉCOMMANDE À LA LAMPE À DEL TÉLÉCOMMANDÉE MyQ

1. Appuyer sur le bouton d'apprentissage de la lampe jusqu'à ce que la DEL s'allume.
 2. Appuyer sur le bouton de la télécommande qui fera fonctionner la lampe.
 3. Le code a été programmé lorsque la lampe télécommandée clignote une fois.
- Pour programmer la lampe avec d'autres accessoires, consulter le manuel de l'accessoire concerné.

AJOUTER LA LAMPE À DEL AUTOMATISÉE AU COMPTE MyQ

1. Appuyer sur le bouton d'apprentissage de la lampe jusqu'à ce que la DEL s'allume.
2. Établir la connexion à l'appli MyQ et ajouter la lampe à DEL télécommandée MyQ.

EFFACER TOUTE LA PROGRAMMATION DE LA LAMPE À DEL TÉLÉCOMMANDÉE MyQ

1. Enfoncer et tenir le bouton d'apprentissage jusqu'à ce que la DEL s'éteigne (6 à 10 secondes). Toute la programmation est maintenant effacée.

Installation

La lampe à DEL télécommandée MyQ a été conçue pour se brancher directement dans une prise standard de 120 V. Choisir l'endroit approprié au plafond ou au mur pour monter la lampe à une distance de 1,83 m (6 pi) d'une prise électrique afin que le cordon et la lampe soient à l'écart des pièces en mouvement.

REMARQUE : Si une solive de plafond ne peut être trouvée lors de l'installation de la lampe sur une cloison sèche, utiliser les ancrages pour cloison sèche fournis. Nul besoin de percer un trou guide pour les ancrages pour cloison sèche.

1. Percer des trous-guides espacés de 15,6 cm (6 1/8 de po) si la lampe est montée sur la solive. **OU**
encore, visser les ancrages pour cloison sèche, espacés entre eux de 15,6 cm (6-1/8 de po) si la lampe est montée sur une cloison sèche.
2. Déterminer la longueur du cordon d'alimentation nécessaire pour atteindre la prise de courant la plus proche. Enrouler tout excès de cordon autour de la retenue pour cordon sur le côté supérieur de la base de la lampe. Acheminer le cordon par la gouttière de manière à ce que la lampe affûte la surface de montage.
3. Ouvrir la lentille de la lampe.
4. Monter la lampe avec les vis fournies.
5. Fermer la lentille de la lampe.
6. Brancher la lampe dans la prise de courant. **REMARQUE :** La DEL est très brillante et clignotera pendant la programmation. NE PAS regarder la lampe alors que vous vous trouvez dans l'échelle.

Entretien

- Débrancher la lampe avant de la nettoyer.
- Se servir d'un chiffon humide pour le nettoyage.
- NE PAS utiliser de nettoyants liquides sur la lentille de la lampe.

AVIS : Cet appareil est conforme aux dispositions de la partie 15 du règlement de la FCC et de l'exemption de licence IC (Industrie Canada) RSS. L'utilisation est assujettie aux deux conditions suivantes : (1) ce dispositif ne peut causer d'interférences nuisibles, et (2) ce dispositif doit accepter toute interférence reçue, y compris toute interférence pouvant causer un fonctionnement non désiré.

Tout changement ou modification non expressément approuvé par la partie responsable de la conformité pourrait annuler l'autorité de l'utilisateur d'utiliser l'équipement.

Cet appareil doit être installé de manière à laisser une distance d'au moins 20 cm (8 po) entre celui-ci et l'utilisateur ou toute personne.

Cet appareil a été testé et déclaré conforme aux limites d'un dispositif numérique de Classe B, conformément à la partie 15 du règlement de la FCC et de la norme NMB d'Innovation, Sciences et Développement économique Canada. Ces limites ont pour but de fournir une protection raisonnable contre les interférences nuisibles dans une installation résidentielle. Cet équipement génère, utilise et peut émettre des fréquences radio et, s'il n'est pas installé et utilisé conformément aux instructions, peut causer des interférences nuisibles aux communications radio. Cependant, il n'existe aucune garantie que des interférences ne se produiront pas dans une installation particulière. Si cet équipement provoque des interférences nuisibles à la réception d'une diffusion sonore ou visuelle, ce qu'on peut déterminer en l'allumant et en l'éteignant, l'utilisateur est invité à essayer de résoudre ce problème en prenant une ou plusieurs des mesures suivantes :

- Réorienter ou déplacer l'antenne de réception.
- Augmenter la distance entre l'équipement et le récepteur.
- Brancher l'appareil à une prise sur un circuit différent de celui du récepteur.
- Pour obtenir de l'aide, consulter le détaillant ou un radiotechnicien chevronné.



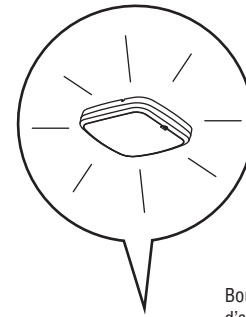
AVERTISSEMENT

Pour réduire le risque de BLESSURES GRAVES ou MORTELLES :

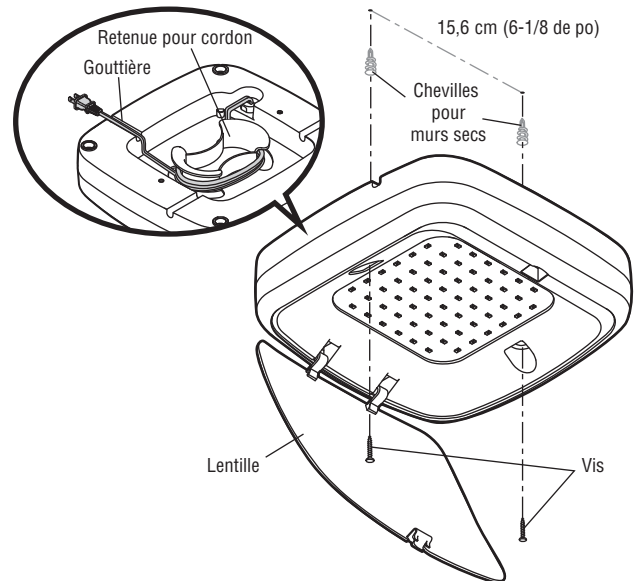
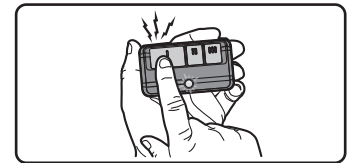
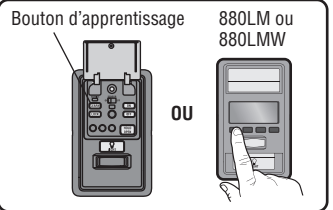
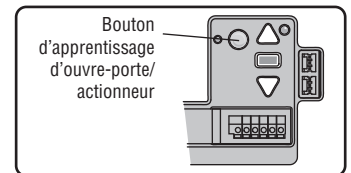
- Ce luminaire portable possède une fiche polarisée (une lame est plus large que l'autre) afin de réduire les risques de choc électrique.
- Cette fiche s'adaptera à une prise polarisée D'UNE SEULE façon. Si la fiche ne s'insère pas au complet dans la prise, inversez-la. Si elle ne s'adapte toujours pas, contactez un électricien qualifié.
- Ne JAMAIS modifier la fiche.
- La lampe est prévue pour être montée au plafond et à l'intérieur UNIQUEMENT.



AVERTISSEMENT : Ce produit peut vous exposer à des produits chimiques comme le plomb, reconnu par l'État de la Californie comme cause de cancers, d'anomalies congénitales et d'autres problèmes liés à la reproduction. Pour plus d'informations, visitez www.P65Warnings.ca.gov



Bouton d'apprentissage



Programación

PROGRAMAR UN ABRE-PUERTAS/OPERADOR CON LA LUZ REMOTA LED MyQ

1. Presione el botón APRENDIZAJE en la luz hasta que se ENCIENDA el DEL.
2. Presione el botón APRENDIZAJE en el abre-puertas/operador. **O**
Presione el botón APRENDIZAJE en el control de la puerta* dos veces. **O**
En el panel Smart Control Panel® 880LM o 880LMW, vaya a Menú > Programar > Dispositivo MyQ.
3. El código ha sido programado cuando la luz remota parpadea una vez.

* Si utiliza la luz con un abre-puertas 8500/8500C y un control de puerta 888LM, comuníquese con el soporte técnico en support.LiftMaster.com.

PROGRAMAR UN CONTROL REMOTO PARA LA LUZ REMOTA DEL MyQ

1. Presione el botón APRENDIZAJE en la luz hasta que se ENCIENDA el DEL.
2. Presione el botón del control remoto con el cual desea operar la luz.
3. El código ha sido programado cuando la luz remota parpadea una vez.

AGREGAR LA LUZ REMOTA DEL MYQ A LA CUENTA MyQ

1. Presione el botón APRENDIZAJE en la luz hasta que se ENCIENDA el DEL.
2. Inicie sesión en la aplicación MyQ y agregue la luz remota DEL MyQ.

PARA BORRAR TODA LA PROGRAMACIÓN DE LA LUZ REMOTA DEL MyQ

1. Presione y mantenga presionado el botón APRENDIZAJE hasta que el DEL se apague (de 6 a 10 segundos). Ahora se habrá borrado toda la programación.

Instalación

La luz remota DEL MyQ está diseñada para enchufarse directamente a una salida estándar de 120 V. Seleccione una ubicación apropiada en el techo o la pared para montar la luz a menos de 1.83 m (6 pies) de una toma eléctrica de modo que el cable y la luz estén lejos de las piezas móviles.

NOTA: Si no se puede colocar la instalación de la luz en una pared de drywall o en una viga para techos, utilice los tarugos de pared de drywall proporcionados. No se requiere un orificio guía para los tarugos de pared de drywall.

1. Taladre orificios guía con 15.6 cm (6-1/8 de pulg.) de separación si el montaje se realizará en la viga. **O**
atornille los tarugos de pared de drywall con 15.6 cm (6-1/8 de pulg.) de separación si el montaje se realizará en la pared de drywall.
2. Determine la longitud del cable eléctrico necesario para alcanzar la salida más cercana. Enrolle el exceso del cable alrededor del retenedor de cable ubicado en el lateral superior de la base de la luz. Coloque el cable en el canal para que la luz quede montada al ras.
3. Abra la lente de luz.
4. Monte la luz con los tornillos provistos.
5. Cierre la lente de luz.
6. Conecte la luz a la salida. **NOTA:** La luz LED es muy brillante y parpadeará mientras se programa. NO mire a la luz mientras está en una escalera.

Mantenimiento

- Desenchufe la luz antes de realizar una limpieza.
- Utilice un paño ligeramente humedecido para realizar la limpieza.
- NO use limpiadores líquidos sobre la lente de luz.

AVISO: Este dispositivo cumple con la Parte 15 de la reglamentación de la FCC y las normas de RSS de Industry Canada para dispositivos exentos de licencia. La operación está sujeta a las siguientes dos condiciones: (1) es posible que este dispositivo no cause interferencias perjudiciales, y (2) este dispositivo debe aceptar cualquier interferencia recibida, incluidas las interferencias que puedan causar operaciones no deseadas.

Todo cambio o toda modificación no expresamente aprobada por la parte responsable del cumplimiento podría anular el derecho de usar el equipo.

Este dispositivo debe instalarse para garantizar que se mantenga una distancia mínima de 20 cm entre los usuarios/transmisor y el dispositivo.

Este equipo ha sido probado y se ha comprobado que cumple con los límites establecidos para un dispositivo digital de Clase B, según la Parte 15 de las normas de la FCC y la norma ICES de Industry Canada. Estos límites están diseñados para brindar una protección razonable contra interferencias perjudiciales en instalaciones residenciales. Este equipo genera, usa y puede emitir energía de radiofrecuencia. Si no se instala y utiliza de acuerdo con las instrucciones podrá causar una interferencia dañina a las comunicaciones radiales. Sin embargo, no hay garantía de que no se produzcan interferencias en una instalación particular. Si este equipo produce interferencia en la recepción de radio o televisión, lo cual puede determinarse apagando y encendiendo la unidad, el usuario debe tratar de corregir el problema por medio de lo siguiente:

- Reorientar o reubicar la antena de recepción.
- Aumentar la distancia de separación entre el equipo y el receptor.
- Conectar el equipo a un tomacorriente de un circuito eléctrico diferente al que esté conectado el receptor.
- Consultar al distribuidor del producto o a un técnico idóneo de radio y televisión.

⚠ ADVERTENCIA

Para reducir el riesgo de LESIONES GRAVES o DE MUERTE:

- Esta luminaria portátil tiene un enchufe con clavijas de polaridad diferenciada (una clavija es más ancha que la otra) como característica para reducir el riesgo de choque eléctrico.
- Este enchufe encaja en una toma de corriente para clavijas de polaridad diferenciada de una SOLA manera. Si el enchufe no entra correctamente en la toma de corriente, invierta la posición de el enchufe. Si aún así no entra, diríjase a un electricista profesional.
- NO modifique el enchufe.
- La luz es SOLAMENTE para montar en el techo o la pared de interiores.



ADVERTENCIA: Este producto puede exponerle a productos químicos (incluido el plomo), que a consideración del estado de California causan cáncer, defectos congénitos u otros daños reproductivos. Para más información, visite www.P65Warnings.ca.gov

