

# Logic Board End Panel and LED Driver Board End Panel Replacement Instructions

Models 041D9276 and 041D9202

# Instructions de remplacement du panneau d'extrémité de la carte logique et du panneau d'extrémité de la carte du circuit à DEL.

Modèles 041D9276 et 041D9202

# Instrucciones para reemplazar el panel extremo del tablero lógico y el panel extremo del tablero controlador de LED

Modelos 041D9276 y 041D9202

## **WARNING**

To prevent possible SERIOUS INJURY or DEATH:

- Disconnect ALL electric and battery power BEFORE performing ANY service or maintenance.

## **AVERTISSEMENT**

Pour prévenir d'éventuelles BLESSURES GRAVES ou LA MORT

- Débrancher l'alimentation batterie et l'alimentation secteur AVANT TOUTE réparation ou maintenance.

## **ADVERTENCIA**

Para evitar posibles LESIONES GRAVES o la MUERTE:

- Desconecte TOTALMENTE la corriente eléctrica y de la batería ANTES de realizar CUALQUIER servicio o mantenimiento.

## **CAUTION**


- To prevent damage to the receiver logic board, DO NOT touch printed circuit board of replacement receiver logic board during installation.
- ALWAYS wear protective gloves and eye protection when changing the battery or working around the battery compartment.

## **ATTENTION**


- Pour empêcher tout dommage à la carte logique du récepteur, NE PAS toucher le circuit imprimé de la carte logique du récepteur de remplacement durant l'installation.
- Porter TOUJOURS des gants de protection et des lunettes de sécurité lors du remplacement de la batterie ou d'une intervention à proximité du compartiment de la batterie.

## **PRECAUCIÓN**

- Para prevenir daños en el receptor/tablero lógico, NO toque el tablero de circuito impreso de reemplazo del receptor/tablero lógico durante la instalación.
- Use SIEMPRE guantes protectores y protección para la vista al cambiar la batería o al trabajar cerca del compartimiento de la batería.

 **WARNING:** This product can expose you to chemicals including lead, which are known to the State of California to cause cancer or birth defects or other reproductive harm. For more information go to [www.P65Warnings.ca.gov](http://www.P65Warnings.ca.gov).

 **AVERTISSEMENT:** Ce produit peut vous exposer à des produits chimiques comme le plomb, reconnu par l'État de la Californie comme cause de cancers, d'anomalies congénitales et d'autres problèmes liés à la reproduction. Pour plus d'informations, visitez [www.P65Warnings.ca.gov](http://www.P65Warnings.ca.gov)

 **ADVERTENCIA:** Este producto puede exponerle a productos químicos (incluido el plomo), que a consideración del estado de California causan cáncer, defectos congénitos u otros daños reproductivos. Para más información, visite [www.P65Warnings.ca.gov](http://www.P65Warnings.ca.gov)

## Before you begin

1. Disconnect electrical and battery power (if applicable) to the garage door opener.
2. Remove the LED light pod.
  - a. Pull the top sides of the light lens and rotate the light lens down.
  - b. Unplug the LED light pod connector by squeezing the connector.
  - c. Squeeze the light lens clips to remove lens from the end panel.
3. Locate the blank label in the box. Place this label on your new end panel and with a permanent marker; update the label with the information from the label on your old end panel, including the model number, part number and/or serial numbers. Discard the old end panel. Apply new label to replacement end panel.

**NOTE:** If the garage door opener lights do not turn on after replacing end panels, ensure both Light pods are connected.

## Avant de commencer

1. Déconnecter l'alimentation électrique et la batterie (le cas échéant) connectée à l'ouvre-porte de garage.
2. Enlever le module d'éclairage à DEL.
  - a. Tirer sur les côtés supérieurs du diffuseur et tourner ce dernier vers le bas.
  - b. Débrancher le module d'éclairage à DEL en pinçant le connecteur.
  - c. Pincer les attaches du diffuseur pour le retirer du panneau d'extrémité.
3. Repérer l'étiquette vierge dans la boîte. Placer cette étiquette sur le panneau d'extrémité neuf et avec un marqueur à encre permanente, mettre à jour l'étiquette avec l'information de l'étiquette de l'ancien panneau d'extrémité, incluant le numéro de modèle, le numéro de pièce et/ou le ou les numéros de série. Jeter le vieux panneau d'extrémité. Apposer l'étiquette neuve sur le panneau d'extrémité de rechange.

**REMARQUE :** Si l'éclairage de l'ouvre-porte de garage ne s'allume pas après avoir remplacé les panneaux d'extrémité, vérifier que les modules d'éclairage sont connectés.

## Antes de comenzar

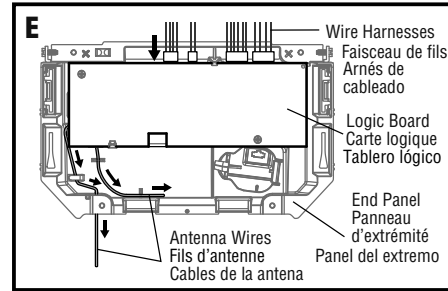
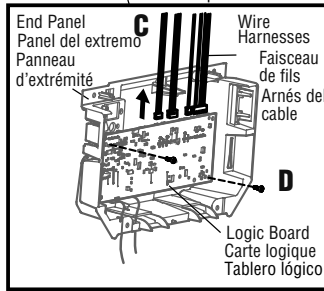
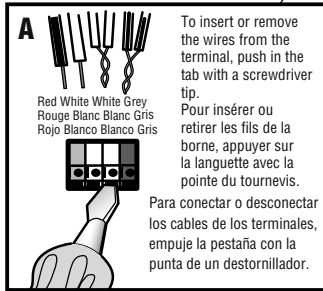
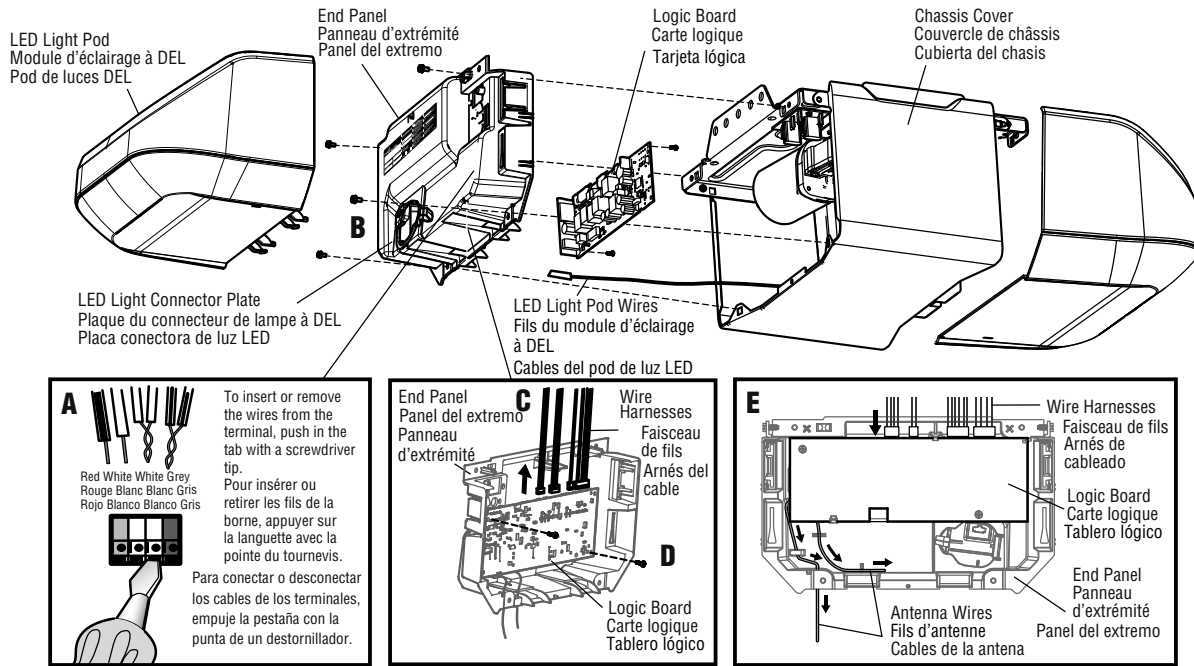
1. Desconecte la energía eléctrica y la batería (si corresponde) del abre-puertas de garaje.
2. Retire el pod de luz LED.
  - a. Tire los laterales superiores de la lente de luz y gire la lente hacia abajo.
  - b. Desenchufe el conector del pod de luz LED oprimiendo el conector.
  - c. Oprima los broches de la lente de luz para retirar la lente del panel extremo.
3. Busque la etiqueta en blanco dentro de la caja. Coloque esta etiqueta en el panel extremo nuevo y, con un marcador permanente, actualice la etiqueta con la información de la etiqueta del antiguo panel extremo, incluyendo el número de modelo, el número de parte y los números de serie. Deseche el panel terminal antiguo. Coloque la etiqueta nueva en el panel extremo de repuesto.

**NOTA:** Si las luces del abre-puertas de garaje no se encienden después de reemplazar los paneles extremos, asegúrese de que ambos pods de luz estén conectados.

# Logic Board End Panel Replacement Instructions Model 041D9276

# Instructions de remplacement du panneau d'extrémité de la carte logique Model 041D9276

# Instrucciones para reemplazar el panel extremo del tablero lógico Model 041D9276



## Replace Logic Board and End Panel

- With the LED light pod removed, disconnect the wires on the wire terminal. (A)
- Remove the four screws from the end panel. (B)
- Unplug the wire harnesses from the logic board and end panel. (C)
- Remove the 2 screws on the logic board.
- Detach the logic board from the end panel and discard the end panel.
- Assemble and install the new end panel. (D)
  - Attach the logic board to the new end panel. (D)
  - Insert the antenna wire through the hole in the end panel. (E)
  - Connect the wire harness to the logic board. (C)
  - Connect the wires to the LED light connector plate. (B)
  - Attach the end panel. (B)
- Insert the wires to the wire terminal. (A)
  - Door control wires:
    - White wire into the white terminal.
    - White/red wire into the red terminal
  - Safety sensor wires:
    - White wires into the white terminal.
    - White/black wires into the grey terminal.
- Attach the LED light pod. Make sure the antenna wire is hanging straight down.
- Reconnect power to the garage door opener.
- Test of the safety reverse system. Refer to the owner's manual.

## Remettre en place la carte logique et le panneau d'extrémité

- Le module d'éclairage à DEL étant enlevé, déconnecter les fils de la cosse de câble. (A)
- Enlever les quatre vis du panneau d'extrémité. (B)
- Débrancher le faisceau de fils de la carte logique et du panneau d'extrémité. (C)
- Retirer les deux vis sur la carte logique.
- Détacher la carte logique du panneau d'extrémité et jeter le panneau d'extrémité.
- Assembler et installer le panneau d'extrémité neuf. (D)
  - Fixer la carte logique au panneau d'extrémité neuf. (D)
  - Insérez les fils d'antenne à travers les trous du panneau d'extrémité. (E)
  - Connecter le faisceau de fils à la carte logique. (C)
  - Connecter les fils à la plaque du connecteur de la lampe à DEL. (B)
  - Fixer le panneau d'extrémité. (B)
- Insérer les fils sur la cosse de câble. (A)
  - Fils de commande de la porte:
    - Fil blanc sur la cosse blanche.
    - Fil blanc/rouge sur la cosse rouge.
  - Fils de détecteur-inverseur de sécurité:
    - Fil blanc sur la cosse blanche.
    - Fils blanc/noir sur la cosse grise.
- Fixer le module d'éclairage à DEL. S'assurer que le fil de l'antenne pend tout droit.
- Reconnecter l'alimentation à l'ouvre-porte de garage.
- Tester le système d'inversion de sécurité. Consulter le manuel du propriétaire.

## Reemplace el tablero lógico y el panel extremo

- Una vez extraído el pod de luz LED, desconecte los cables de la terminal de cables. (A)
- Retire los cuatro tornillos del panel extremo. (B)
- Desenchufe los arneses de cableado del tablero lógico y del panel extremo. (C)
- Retire los 2 tornillos del tablero lógico.
- Retire el tablero lógico del panel extremo y deseche el panel extremo.
- Ensamble e instale el panel extremo nuevo. (D)
  - Coloque el tablero lógico en el panel extremo nuevo. (D)
  - Introduzca el cable de la antena a través del orificio en el panel extremo. (E)
  - Conecte el arnés de cableado al tablero lógico. (C)
  - Conecte los cables a la placa conectora de luz LED. (B)
  - Sujete el panel extremo. (B)
- Introduzca los cables en la terminal de cables. (A)
  - Cables de control de la puerta:
    - Cable blanco en la terminal blanca.
    - Cable blanco y rojo en la terminal roja
  - Cables del sensor de seguridad:
    - Cables blancos en la terminal blanca.
    - Cables blanco y negro en la terminal gris.
- Sujete el pod de luz LED. Asegúrese de que el cable de la antena cuelgue recto hacia abajo.
- Vuelva a conectar la energía eléctrica al abrepuertas del garaje.
- Pruebe el sistema de reversa de seguridad. Consulte el manual del propietario.

# LED Driver Board and End Panel Replacement Instructions

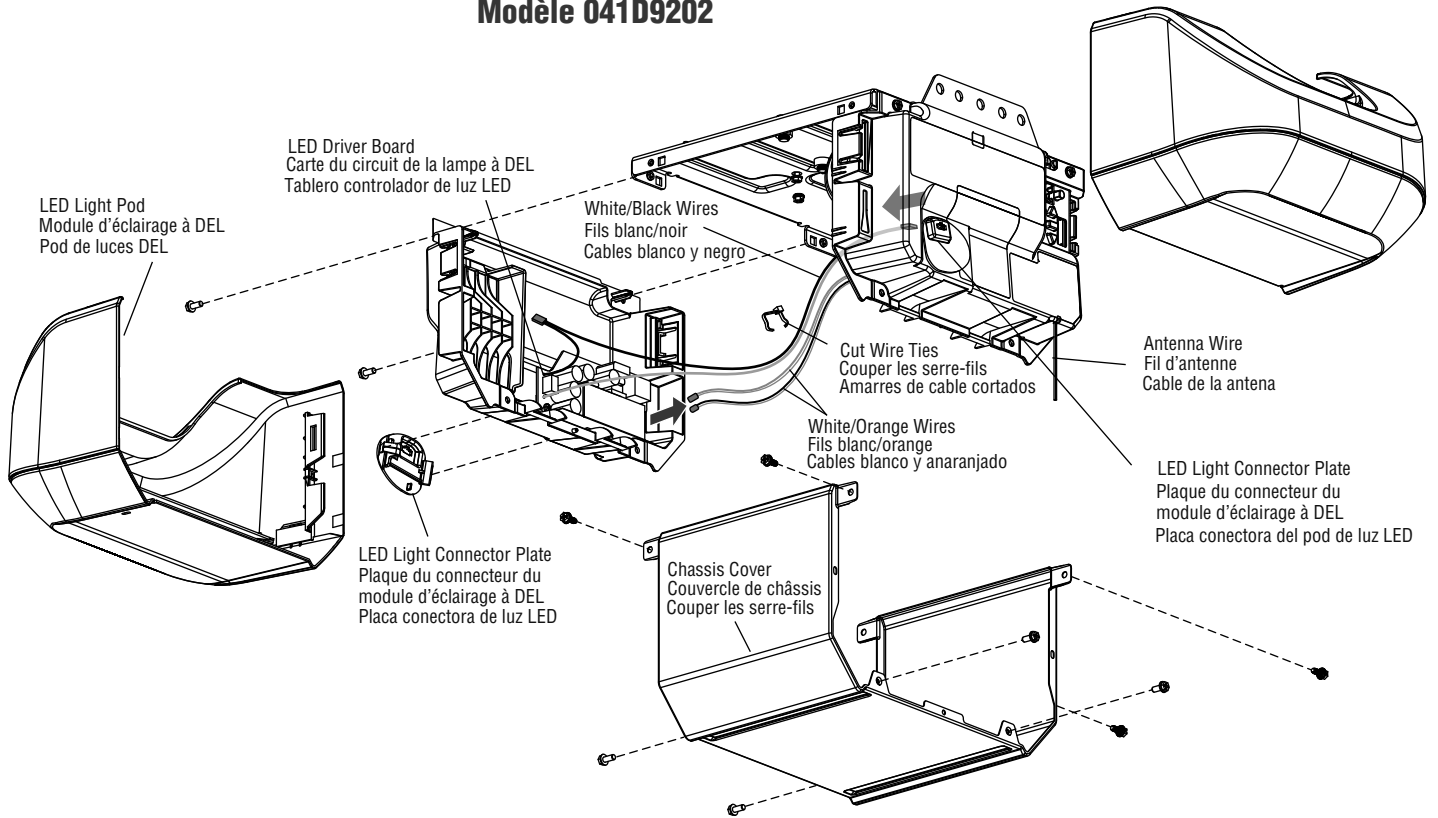
## Model 041D9202

# Instructions de remplacement de la carte du circuit d'éclairage à DEL et du panneau d'extrémité

## Modèle 041D9202

# Instrucciones para reemplazar el tablero controlador de LED y el panel extremo

## Modelo 041D9202



## Replace LED Driver Board and End Panel

1. With the LED light pod removed, remove the 8 screws to the chassis cover to access the wire ties and clip.
2. Unplug the ORANGE AND WHITE wires from the LED Driver board.
3. Follow the WHITE AND BLACK wires from the LED driver board to the other end panel, and carefully cut wire ties.
4. Remove the LED driver board end panel and discard.
5. Install the new end panel.
  - a. Reconnect the ORANGE AND WHITE wires to the LED Driver board on the new end panel.
6. Place the connector back into the other end panel LED light connector plate. Make sure both LED light pods are connected.
7. Use the provided wire ties to bundle wires.
8. Fasten the new end panel to the garage door opener.
9. Reinstall chassis cover and attach the light lens.
10. Reconnect power to the garage door opener.
11. Test of the safety reverse system. Refer to the owner's manual.

## Remplacer DEL Carte de circuit et Panneau d'extrémité

1. Le module d'éclairage étant enlevé, retirer les 8 vis qui retiennent le couvercle du châssis pour accéder aux serre-fils et à l'agrafe.
2. Débrancher les fils ORANGE ET BLANC de la carte du circuit d'éclairage à DEL.
3. Suivre les fils BLANC ET NOIR de la carte du circuit d'éclairage à DEL à l'autre panneau d'extrémité et couper délicatement les serre-fils.
4. Enlever le panneau d'extrémité de la carte du circuit d'éclairage à DEL et le jeter.
5. Installer le panneau d'extrémité neuf.
  - a. Reconnecter les fils ORANGE ET BLANC à la carte du circuit d'éclairage sur le panneau d'extrémité neuf.
6. Remettre le connecteur dans l'autre plaque de connecteur d'éclairage à DEL du panneau d'extrémité. S'assurer que les modules d'éclairage à DEL sont connectés.
7. Utiliser les serre-fils fournis pour attacher les fils ensemble.
8. Fixer le panneau d'extrémité neuf à l'ouvre-porte de garage.
9. Réinstaller le couvercle du châssis et fixer le diffuseur.
10. Reconnecter l'alimentation à l'ouvre-porte de garage.
11. Mise à l'essai du système d'inversion de sécurité. Consulter le manuel du propriétaire.

## Reemplace el DEL de LED y Panel del extremo

1. Una vez extraído el pod de luz LED, retire los 8 tornillos en la cubierta del chasis para acceder al amarre y al pasador de cables.
2. Desenchufe los cables ANARANJADO Y BLANCO del tablero controlador de LED.
3. Siga los cables BLANCO Y NEGRO desde el tablero controlador de LED hasta el otro panel extremo, y corte los amarres de cable con cuidado.
4. Retire el panel extremo del tablero controlador de LED y deséchelo.
5. Instale el panel extremo nuevo.
  - a. Vuelva a conectar los cables ANARANJADO Y BLANCO al tablero controlador de LED en el panel extremo nuevo.
6. Vuelva a colocar el conector en la placa conectora de luz LED del otro panel extremo. Asegúrese de que ambos pods de luz LED estén conectados.
7. Use los amarres de cables provistos para atar los cables.
8. Coloque el panel extremo nuevo en el abrepuertas de garage.
9. Vuelva a instalar la cubierta del chasis y sujete la lente de luz.
10. Vuelva a conectar la energía eléctrica al abrepuertas del garage.
11. Pruebe el sistema de reversa de seguridad. Consulte el manual del propietario.

