

### ⚠️ WARNING

To prevent possible **SERIOUS INJURY** or **DEATH** from a closing gate or door:

- Read and follow **ALL** instructions.
- Be sure to **DISCONNECT ALL POWER** to the operator **BEFORE** installing the sensing edge.
- The gate or door **MUST** be in the fully opened or closed position **BEFORE** installing the LiftMaster® Monitored Entrapment Protection device.
- Correctly install, connect, and test the sensing edge for proper operation.
- LiftMaster® Monitored Entrapment Protection devices are for use with LiftMaster® UL 325 compliant Gate and Commercial Door Operators and accessories **ONLY**. Use with **ANY** other product voids the warranty.
- Monitored external entrapment protection devices **MUST** be installed per the operator installation manual for each Entrapment Zone.
- Test the gate operator and **ALL** sensing edges monthly. Replace **ANY** damaged devices.
- **SAVE THESE INSTRUCTIONS.**

### ⚠️ AVERTISSEMENT

Pour prévenir d'éventuelles **BLESSURES GRAVES** ou **MORTELLLES** par suite d'une porte ou d'une barrière qui se ferme :

- Lire et observer **TOUTES** les instructions.
- S'assurer de **DÉBRANCHER TOUTE ALIMENTATION** à l'actionneur **AVANT** d'installer la trousse de bordure de détection.
- La barrière ou la porte **DOIT** être en position complètement ouverte ou complètement fermée **AVANT** d'installer le dispositif de protection surveillé contre le piégeage LiftMaster®.
- Installer, connecter et tester correctement le fonctionnement de la bordure de détection.
- Les dispositifs surveillés de protection contre le piégeage LiftMaster® sont prévus pour être utilisés **UNIQUEMENT** avec les actionneurs de barrière et de porte commerciale LiftMaster® conformes à la norme UL 325. L'utilisation avec **TOUT** autre produit annule la garantie.
- Les dispositifs surveillés de protection contre le piégeage **DOIVENT** être installés selon les instructions du manuel d'installation de l'actionneur pour chaque zone de piégeage.
- Tester chaque mois l'actionneur de barrière et **TOUTES** les bordures de détection. Remplacer **TOUT** dispositif endommagé.
- **CONSERVER CES INSTRUCTIONS.**

### ⚠️ ADVERTENCIA

Para evitar posibles **LESIONES GRAVES** o la **MUERTE** cuando la puerta o portón se esté cerrando:

- Lea **TODAS** las instrucciones y sigalas.
- Asegúrese de **DESCONECTAR TODO SUMINISTRO DE ENERGÍA** al operador **ANTES** de instalar el borde de detección.
- La puerta o portón **DEBE** estar en posición totalmente abierta o cerrada **ANTES** de instalar el dispositivo de protección contra atrapamientos monitoreado LiftMaster®.
- Instale correctamente, conecte y pruebe el borde de detección para un funcionamiento adecuado.
- Los dispositivos de protección contra atrapamientos monitoreados LiftMaster® están diseñados para el uso con los operadores de portón y puerta de uso comercial LiftMaster® que cumplen con la norma UL 325 **UNICAMENTE**. El uso con **CUALQUIER** otro producto anula la garantía.
- Los dispositivos de protección contra atrapamiento externos monitoreados **DEBEN** instalarse según las instrucciones del manual de instalación en cada zona de atrapamiento.
- Pruebe todos los meses el operador de portón y **TODOS** los bordes de detección. Reemplace **CUALQUIER** dispositivo dañado.
- **CONSERVE ESTAS INSTRUCCIONES.**



**WARNING:** This product can expose you to chemicals including lead, which are known to the State of California to cause cancer or birth defects or other reproductive harm. For more information go to [www.P65Warnings.ca.gov](http://www.P65Warnings.ca.gov).



**AVERTISSEMENT :** Ce produit peut vous exposer à des produits chimiques comme le plomb, reconnu par l'État de la Californie comme cause de cancers, d'anomalies congénitales et d'autres problèmes liés à la reproduction. Pour plus d'informations, visitez [www.P65Warnings.ca.gov](http://www.P65Warnings.ca.gov).



**ADVERTENCIA:** Este producto puede exponerle a productos químicos (incluido el plomo), que a consideración del estado de California causan cáncer, defectos congénitos u otros daños reproductivos. Para más información, visite [www.P65Warnings.ca.gov](http://www.P65Warnings.ca.gov).

### INTRODUCTION

LiftMaster® sensing edges provide monitored entrapment protection. Sensing edges are UL Recognized Components and meet UL 325 requirements. A monitored entrapment protection device **MUST** be installed in each entrapment zone. For use with LiftMaster® door and gate operators and wireless edge kit. Refer to the operator manual to ensure compatibility (S50 and L50 are listed under Entrapment Protection of the Accessories section).

### INTRODUCTION

Les bordures de détection LiftMaster® fournissent une protection surveillée contre le piégeage. Les bordures de détection sont des composants reconnus par l'UL et répondent aux exigences de la norme UL 325. Un dispositif surveillé de protection contre le piégeage **DOIT** être installé dans chaque zone de piégeage. Pour utilisation avec les actionneurs de porte et de barrière et la trousse de bordure sans fil LiftMaster®. Consulter le manuel de l'actionneur pour garantir la compatibilité (les modèles S50 et L50 figurent sous Protection contre le piégeage dans la section Accessoires).

### INTRODUCCIÓN

Los bordes de detección de LiftMaster® proporcionan protección contra atrapamientos monitoreada. Los bordes de detección son componentes reconocidos por UL y cumplen con los requisitos de las normas UL 325. En cada zona de atrapamiento **DEBE** instalarse un dispositivo de protección contra atrapamientos monitoreado. Para usar con operadores de puertas y portones, y el juego de borde inalámbrico LiftMaster®. Consulte el manual del operador para verificar la compatibilidad (S50 y L50 se encuentran bajo Protección contra atrapamientos de la sección Accesorios).

### CARTON INVENTORY

|  |                                     |
|--|-------------------------------------|
| <b>S50</b>   | Small profile edge (82 ft. roll)    |
| <b>S50E</b>  | Small profile end cap assembly (10) |
| <b>L50CHP</b>  | PVC channel 8 ft. (10)              |
| <b>L50CHAL</b>   | Aluminum channel 10 ft. (8)         |
| <b>ETOOL</b>   | Cutting tool                        |
| <b>L50</b>   | Large profile edge (82 ft. roll)    |
| <b>L50E</b>  | Large profile end cap assembly (10) |
| <b>L50CHP</b>  | PVC channel 8 ft. (10)              |
| <b>L50CHAL</b>   | Aluminum channel 10 ft. (8)         |
| <b>ETOOL</b>   | Cutting tool                        |
| <b>Preassembled edges</b>  |                                     |
| <b>S504AL (4 ft.), S505AL (5 ft.), S506AL (6 ft.):</b> Preassembled small profile edge with aluminum channel |                                     |
| <b>L504AL (4 ft.), L505AL (5 ft.), L506AL (6 ft.):</b> Preassembled large profile edge with aluminum channel |                                     |
| <b>5 ft. edge kit provided with slide gate operators</b>   |                                     |
| Small profile edge (5 ft.), end caps (2), connecting channel pieces (2)                                      |                                     |

### INVENTAIRE DE L'EMBALLAGE

|  |  |
|--|--|
| <b>S50</b>   | Bordure à faible profil (rouleau de 25 m [82 pi])      |
| <b>S50E</b>  | Ensemble de capuchons d'extrémité à faible profil (10) |
| <b>L50CHP</b>  | Canal en PVC de 2,4 m (8 pi) (10)                      |
| <b>L50CHAL</b>   | Canal en aluminium de 3 m (10 pi) (8)                  |
| <b>ETOOL</b>   | Outil de coupe   |
| <b>L50</b>   | Bordure à profil large (rouleau de 25 m [82 pi])       |
| <b>L50E</b>  | Ensemble de capuchons d'extrémité à profil large (10)  |
| <b>L50CHP</b>  | Canal en PVC de 2,4 m (8 pi) (10)                      |
| <b>L50CHAL</b>   | Canal en aluminium de 3 m (10 pi) (8)                  |
| <b>ETOOL</b>   | Outil de coupe   |
| <b>Bordures préassemblées</b>  |  |
| <b>S504AL (1,2 m [4 pi]), S505AL (1,5 m [5 pi]), S506AL (1,8 m [6 pi]):</b> Bordure à faible profil préassemblée avec canal en aluminium |  |
| <b>L504AL (1,2 m [4 pi]), L505AL (1,5 m [5 pi]), L506AL (1,8 m [6 pi]):</b> Bordure à large profil préassemblée avec canal en aluminium  |  |
| <b>Trousse de bordure de 1,5 m (5 pi) fournie avec actionneurs de barrière coulissante</b>   |  |
| Bordure à faible profil (1,5 m ou 5 pi), capuchons d'extrémité (2), pièces de raccordement de canal (2)                                  |  |

### CONTENIDO DE LA CAJA

|   |  |
|---|--|
| <b>S50</b>  | Borde de perfil pequeño (rollo de 24.99 m [82 pies]) |
| <b>S50E</b>   | Ensamblaje de tapa de extremo de perfil pequeño (10) |
| <b>L50CHP</b>   | Canal de PVC de 2.44 m (8 pies) (10)                 |
| <b>L50CHAL</b>  | Canal de aluminio de 3.05 m (10 pies) (8)            |
| <b>ETOOL</b>  | Cortador   |
| <b>L50</b>  | Borde de perfil grande (rollo de 24.99 m [82 pies])  |
| <b>L50E</b>   | Ensamblaje de tapa de extremo de perfil grande (10)  |
| <b>L50CHP</b>   | Canal de PVC de 2.44 m (8 pies) (10)                 |
| <b>L50CHAL</b>  | Canal de aluminio de 3.05 m (10 pies) (8)            |
| <b>ETOOL</b>  | Cortador   |
| <b>Bordes preensamblados</b>  |  |
| <b>S504AL (1,2 m [4 pies]), S505AL (1,5 m [5 pies]), S506AL (1,8 m [6 pies]):</b> Borde de perfil pequeño preensamblado con canal de aluminio |  |
| <b>L504AL (1,2 m [4 pies]), L505AL (1,5 m [5 pies]), L506AL (1,8 m [6 pies]):</b> Borde de perfil grande preensamblado con canal de aluminio  |  |
| <b>Juego de borde de 1.52 m (5 pies) proporcionado con operadores de portón deslizantes</b>   |  |
| Borde de perfil pequeño (1.52 m [5 pies]), tapas de extremo (2), piezas de canal de conexión (2)  |  |

## ASSEMBLY

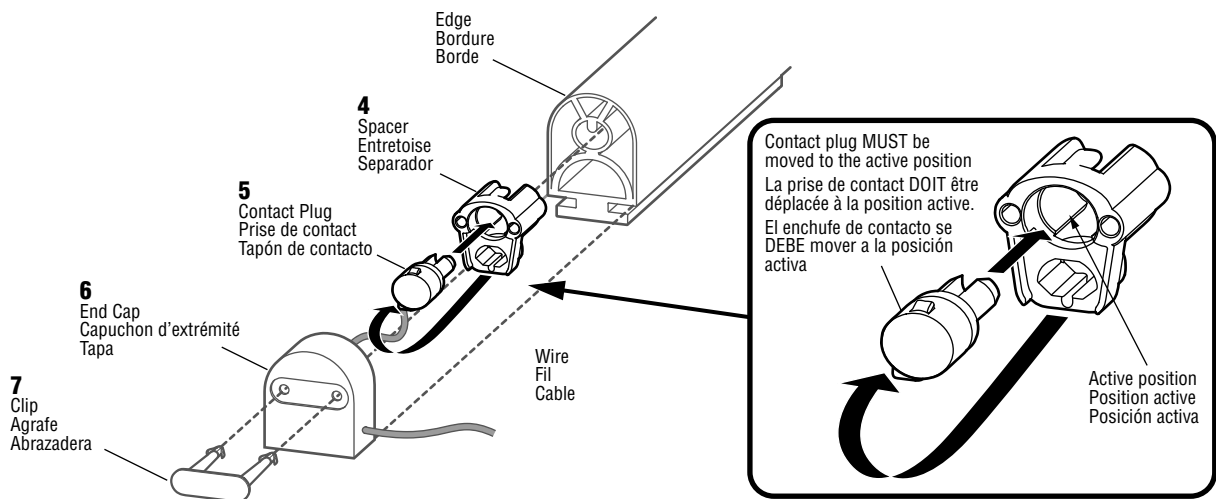
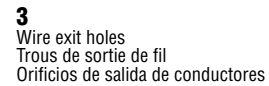
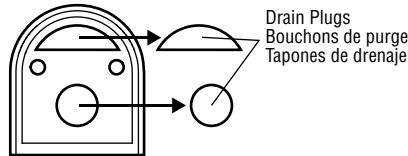
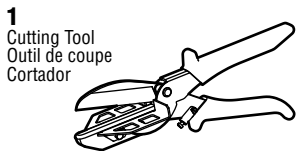
1. Measure the width of the gate or door, and cut the edge 1-inch (2.5-cm) shorter to allow for the end caps.
2. Cut out drain plugs from the end caps:  
**For horizontal installation**, remove semi-circle drain plugs from both end caps.  
**For vertical installation**, remove the round drain plug from the lower end cap ONLY.
3. Cut out a hole in the end cap in the desired location for the wire exit.
4. Insert the spacer into the edge.
5. The end cap kit ships with the contact plug inserted into the spacer to protect the metal pins. To properly assemble the end cap:  
A. Remove the contact plug from the spacer.  
B. Insert the contact plug into the active position of the spacer.  
When the contact plug is in the active position, the pins will make contact with the conductive material. **If the contact plug is not in the active position, the edge sensor will NOT function.** Test the assembled edge sensor with an Ohm meter. The Ohm meter should read 8.1k - 8.3k Ohm.
6. Route the wire through the hole in the end cap.
7. Place the end cap on the edge, and fasten it by pushing in the clip until it clicks.
8. Repeat Steps 4-6 to install contact plug without a wire to opposite end of edge.
9. **For edge kit provided with slide gate operators ONLY:** Assemble the two channel pieces together, leaving no gap.
10. Cut the channel to fit the assembled edge.

## ASSEMBLAGE

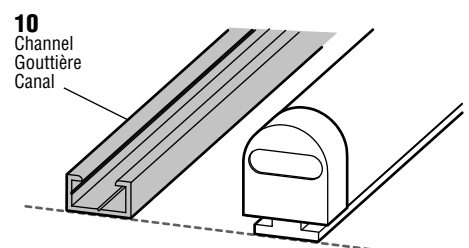
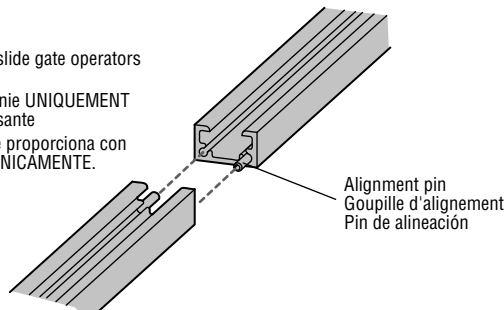
1. Mesurer la largeur de la barrière ou de la porte et couper la bordure à une largeur plus courte de 2,5 cm (1 po) pour permettre la pose des capuchons d'extrémité.
2. Couper les bouchons de purge des capuchons d'extrémité :  
**Pour une installation horizontale**, retirer les bouchons de purge en forme de demi-lune des deux capuchons d'extrémité.  
**Pour une installation verticale**, retirer le bouchon de purge rond du capuchon d'extrémité inférieur UNIQUEMENT.
3. Couper un trou dans le capuchon d'extrémité à l'endroit désiré pour la sortie du fil.
4. Insérer l'entretoise dans la bordure.
5. La trousse de capuchons d'extrémité est livrée avec la prise de contact insérée dans l'entretoise afin d'en protéger les broches de métal. Pour assembler correctement le capuchon d'extrémité :  
A. Retirer la prise de contact de l'entretoise.  
B. Insérer la prise de contact dans la position active de l'entretoise.  
Lorsque la prise de contact est en position active, les broches entreront en contact avec le matériau conducteur. **Si la prise de contact n'est pas en position active, la bordure de détection ne fonctionnera PAS.** Tester le capteur de la bordure avec un ohmmètre. La lecture devrait se situer entre 8,1 k et 8,3 k ohms.
6. Acheminer le fil par le trou du capuchon d'extrémité.
7. Mettre le capuchon d'extrémité sur la bordure et le fixer en enfonçant l'agrafe jusqu'à ce qu'elle s'enclenche.
8. Répéter les étapes 4 à 6 pour installer la prise de contact sans un fil à l'autre extrémité de la bordure.
9. **Pour les trousse de bordure fournies UNIQUEMENT avec des actionneurs de barrière coulissante :** Assembler les deux pièces du canal en ne laissant aucun écart.
10. Couper le canal pour qu'il s'adapte à la bordure assemblée.

## ENSAMBLAJE

1. Mida el ancho del portón o la puerta y corte el borde 2.5 cm (1 pulgada) más corto para permitir la colocación de las tapas de extremo.
2. Corte los tapones de drenaje de las tapas de extremo:  
**Si realiza una instalación horizontal**, retire los tapones de drenaje con forma de semicírculo de ambas tapas de extremo.  
**Si realiza una instalación vertical**, retire el tapón de drenaje redondo de la tapa de extremo inferior ÚNICAMENTE.
3. Corte un orificio en la tapa de extremo donde desee ubicar la salida de conductores.
4. Introduzca el separador en el borde.
5. El juego de tapa de extremo se envía con el enchufe de contacto introducido en el separador para proteger las clavijas de metal. Para ensamblar de manera adecuada la tapa de extremo:  
A. Retire el enchufe de contacto del separador.  
B. Introduzca el enchufe de contacto en la posición activa del separador.  
Cuando el enchufe de contacto está en posición activa, las clavijas harán contacto con el material conductor. **Si el enchufe de contacto no está en posición activa, el sensor de borde NO funcionará.** Pruebe el sensor de borde ensamblado con un ohmímetro. El ohmímetro debe leer de 8.1 a 8.3 kilohmios.
6. Pase el cable a través del orificio de la tapa de extremo.
7. Coloque la tapa de extremo en el borde y ajústela empujando la abrazadera hasta oír un clic.
8. Repita los pasos 4 a 6 para instalar el tapón de contacto sin un cable al extremo opuesto de borde.
9. **Para los juegos de borde que se proporcionan con operadores de portón deslizantes ÚNICAMENTE:** Ensamble las dos piezas de canal, sin dejar espacio.
10. Corte el canal para adaptarlo al borde ensamblado.



- 9**  
Channel for edge kit provided with slide gate operators ONLY  
Canal pour trousse de bordure fournie UNIQUEMENT avec actionneurs de barrière coulissante  
Canal para el juego de borde que se proporciona con operadores de portón deslizantes ÚNICAMENTE.



## INSTALLATION

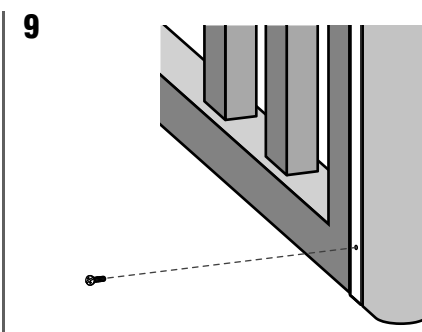
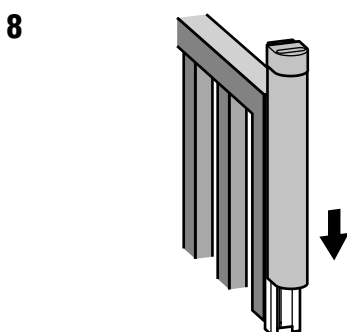
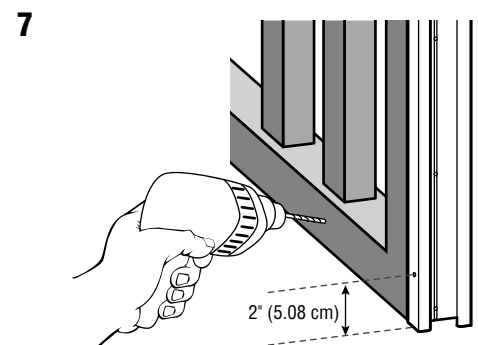
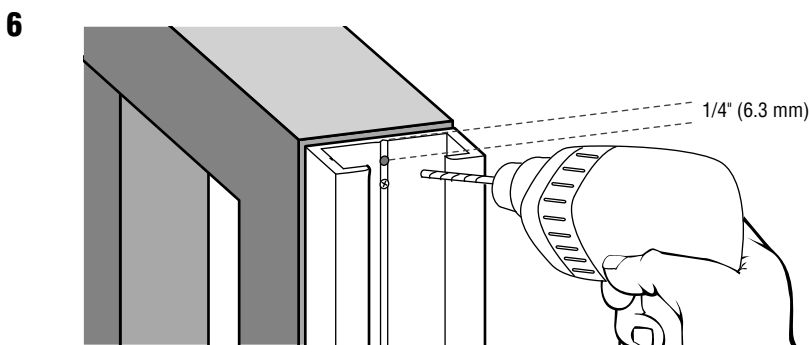
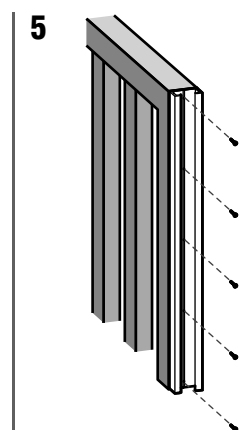
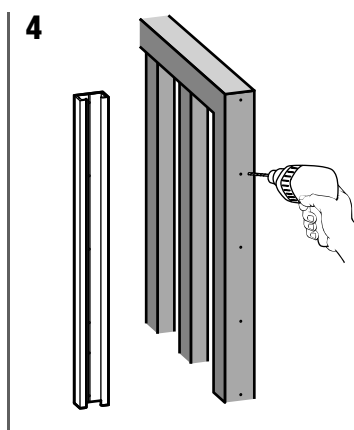
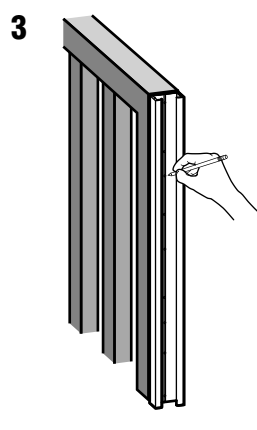
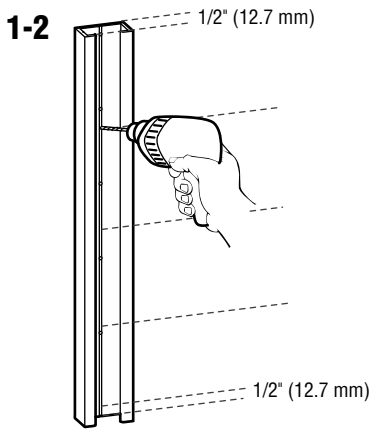
1. Mark the channel 1/2" from each end. Make three equally spaced marks in between.  
**NOTE:** If using the two piece channel, drill holes at least 1" from where the channel pieces meet.
2. Drill 7/32" holes in the channel at each marked location.
3. Clamp the channel to the leading edge of the gate. Mark the edge of the gate where the holes are located.
4. Remove the channel and drill 1/8" holes in the edge of the gate at each mark.
5. Clamp the channel back on the gate making sure the drill holes are aligned. Secure the channel to the gate with #10 x 3/4" hex washer head self-drilling screw.
6. **Optional:** If planning to route the edge wire through the gate, drill a 1/4" hole into the gate 1/4" from the top edge of the channel.
7. Drill a 1/8" hole into one of the side of the channel 2" from the bottom
8. Slide the edge into the channel.
9. Secure the edge in place with a #10 x 3/4" Hex washer head, self-drilling screw in the hole at the bottom of the channel.

## INSTALLATION

1. Marquer le canal à 12,7 mm (1/2 po) de chaque extrémité. Faire trois marques espacées également entre elles. **REMARQUE :** Si une gouttière à deux pièces est utilisée, percer des trous à 25 mm du point de jonction des pièces.
2. Percer des trous de 7/32 po dans le canal à chaque endroit marqué.
3. Fixer le canal au bord d'attaque de la barrière. Marquer le bord de la barrière où les trous sont situés.
4. Enlever le canal et percer des trous de 1/8 po dans le bord de la barrière à chaque endroit marqué.
5. Remettre le canal sur la barrière en s'assurant que les trous percés sont alignés. Fixer le canal à la barrière avec des vis autoperceuses épaulées hexagonales no 10 x 3/4 po.
6. **En option :** Si l'on prévoit d'acheminer le fil de la bordure par la barrière, percer un trou de 1/4 po dans la barrière, à 1/4 po du bord supérieur du canal.
7. Percer un trou de 1/8 po dans l'un des côtés du canal, à 5 cm (2 po) du bas
8. Glisser la bordure sur le canal.
9. Fixer la bordure en place avec une vis autoperceuse épaulée hexagonale no 10 x 3/4 po dans le trou au bas du canal.

## INSTALACIÓN

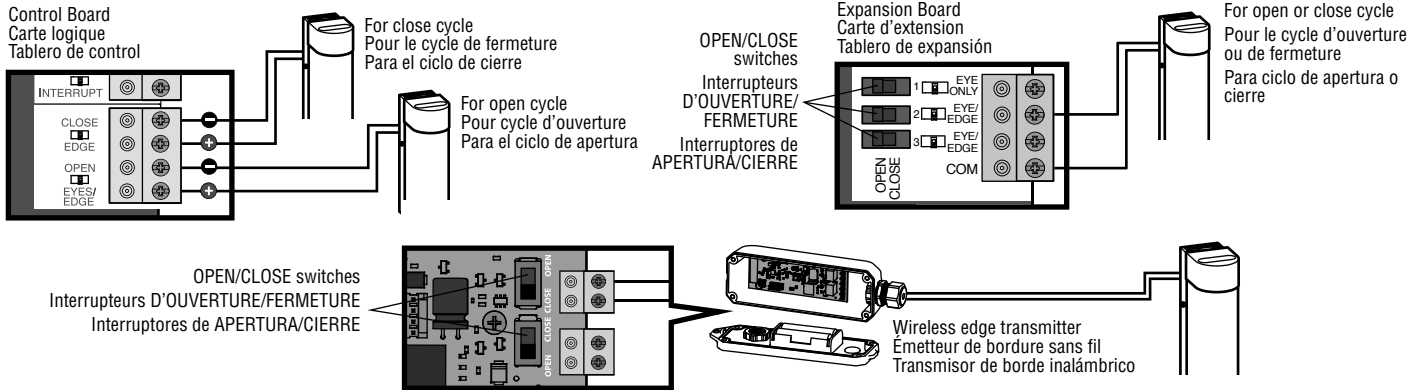
1. Marque el canal a 1.27 cm (1/2 pulg.) de cada extremo. Haga tres marcas equidistantes en medio. **NOTA:** Si usa el canal de dos piezas, perforo orificios al menos a 2.54 cm (1 pulg.) del lugar donde las piezas del canal se juntan.
2. Perfore orificios de 7/32 de pulg. en el canal en cada ubicación marcada.
3. Sujete el canal al borde principal del portón. Marque el borde del portón donde se ubican los orificios.
4. Retire el canal y perfore orificios de 1/8 de pulg. en el borde del portón en cada marca.
5. Vuelva a sujetar el canal al portón asegurándose de alinear los orificios perforados. Sujete el canal al portón con los tornillos autoperforantes con cabeza de rondana hexagonal #10 x 3/4 pulg.
6. **Opcional:** Si planifica pasar el cable del borde a través del portón, perfore un orificio de 1/4 de pulg. en el portón a 1/4 de pulg. del borde superior del canal.
7. Perfore un orificio de 1/8 de pulg. en uno de los lados del canal a 5.08 cm (2 pulg.) de la parte inferior.
8. Deslice el borde en el canal.
9. Sujete el borde en su lugar con un tornillo autoperforante con cabeza de rondana hexagonal #10 x 3/4 pulg. en el orificio en la parte inferior del canal.



## WIRING

Wire the edge to:

- The OPEN or CLOSE EYE/EDGE terminal on the operator control board. **OR**
- An EYE/EDGE terminal on the expansion board and set the corresponding switch to OPEN or CLOSE. **OR**
- A wireless edge transmitter and set the corresponding switch to OPEN or CLOSE.



## CÂBLAGE

Câbler la bordure à :

- La borne OPEN (ouverture) ou CLOSE EYE/EDGE (fermeture, cellule/bordure) sur la carte logique de l'actionneur. **OU**
- Une borne EYE/EDGE sur la carte d'extension et régler l'interrupteur correspondant à OPEN ou CLOSE. **OU**
- Un émetteur de bordure sans fil et régler l'interrupteur correspondant à OPEN ou CLOSE

## CABLEADO

Conecte el cable a:

- La terminal del SENSOR DE APERTURA o CIERRE/BORDE en el tablero de control del operador. **O**
- Un terminal de SENSOR/BORDE en el tablero de expansión y coloque el interruptor correspondiente en APERTURA o CIERRE. **O**
- Un transmisor de borde inalámbrico y coloque el interruptor correspondiente en APERTURA o CIERRE.

## TEST

1. Place an object between the open gate and a rigid structure. Ensure that the gate, the object, and the rigid structure can withstand the forces generated during this obstruction test.
2. Run the gate in the close direction. The gate should stop and reverse upon contact with the object. The gate should have enough force to reach both the open and close limits, but **MUST** reverse after contact with an object.
3. If the gate does not reverse off the object, see **TROUBLESHOOTING** below.
4. Repeat the test for the open direction.
5. Test ALL installed edges.

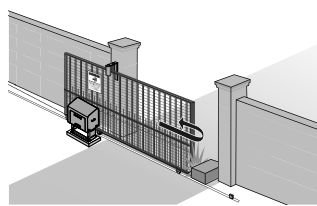
## MISE À L'ESSAI

1. Placer un objet entre la barrière ouverte et une structure rigide. S'assurer que la barrière, l'objet et la structure rigide peuvent résister aux forces générées pendant ce test d'obstruction.
2. Actionner la barrière en direction de fermeture. La barrière devrait s'arrêter et inverser sa course au contact de l'objet. La barrière doit avoir une résistance suffisante pour atteindre les limites de course d'ouverture et de fermeture, mais elle **DOIT** pouvoir inverser sa course au contact d'un objet.
3. Si la barrière n'inverse pas sa course au contact de l'objet, consulter **DÉPANNAGE** ci-dessous.
4. Répéter le test pour la direction d'ouverture de la barrière.
5. Tester **TOUTES** les bordures installées.

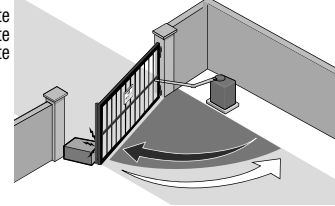
## PRUEBA

1. Coloque un objeto entre la puerta abierta y una estructura rígida. Asegúrese de que la puerta, el objeto y la estructura rígida puedan resistir las fuerzas que se generan durante esta prueba de obstrucción.
2. Haga funcionar la puerta en la dirección de cierre. La puerta debería detenerse y retroceder al hacer contacto con el objeto sólido. La puerta debe tener fuerza suficiente para alcanzar los límites de apertura y cierre, pero **DEBE** retroceder después de hacer contacto con un objeto.
3. Si la puerta no retrocede al hacer contacto con el objeto, consulte la sección **RESOLUCIÓN DE PROBLEMAS** a continuación.
4. Repita la prueba para la dirección de apertura.
5. Pruebe **TODOS** los bordes instalados.

Slide Gate  
Actionneur de barrière coulissante  
Portón deslizante



Swing Gate  
Barrière coulissante  
Portón pivotante



## TROUBLESHOOTING

If the edge is NOT working:

- Check the edge for proper installation.
- Confirm that the edge is set correctly for the open or closed direction, see **WIRING**. If the direction is set incorrectly, rewire or change the OPEN/CLOSE switch. Relearn the new assignment by pressing and releasing both the SET OPEN and SET CLOSE buttons on the control board and then pressing and releasing both the SET OPEN and SET CLOSE buttons on the control board again.
- Check the wiring. Press and hold the edge. An LED should blink on the board terminal where the edge is connected. Verify the edge wires have 8-10 Ohms. Check that the end caps are assembled correctly and there are no breaks in the wiring.

## DÉPANNAGE

Si la bordure sans fil ne fonctionne PAS :

- Vérifier si la bordure a été correctement installée.
- Confirmer que la bordure est réglée correctement pour la direction d'ouverture ou de fermeture, voir **CÂBLAGE**. Si la direction est mal réglée, recâbler ou changer l'interrupteur OPEN/CLOSE. Reprogrammer la nouvelle affectation en enfonçant et relâchant les boutons SET OPEN (régler l'ouverture) et SET CLOSE (régler la fermeture) sur la carte logique, puis en enfonçant et en relâchant de nouveau les boutons SET OPEN et SET CLOSE sur la carte logique.
- Vérifier le câblage. Appuyer sur la bordure et la tenir. Une DEL devrait clignoter sur la borne de la carte, là où la bordure est connectée. Vérifier que les fils de la bordure ont une résistance de 8 à 10 ohms. Vérifier que les capuchons d'extrémité sont correctement assemblés et qu'il n'y a pas de bris dans le câblage.

## RESOLUCIÓN DE PROBLEMAS

Si el borde NO funciona:

- Verifique que el borde esté bien instalado.
- Asegúrese de que el borde esté configurado correctamente para la dirección de apertura o cierre, consulte la sección de **CABLEADO**. Si la dirección está configurada incorrectamente, vuelva a conectar o cambie el interruptor de APERTURA/CIERRE. Vuelva a programar la nueva asignación presionando y soltando los botones "SET OPEN" (FIJAR APERTURA) Y "SET CLOSE" (FIJAR CIERRE) en el tablero de control y volviendo a presionar y soltar los botones "SET OPEN" (FIJAR APERTURA) Y "SET CLOSE" (FIJAR CIERRE) en el tablero de control.
- Revise el cableado. Mantenga presionado el borde. Deberá parpadear un DEL en la terminal del tablero donde está conectado el borde. Verifique que los cables del borde tengan de 8 a 10 ohmios. Verifique que las tapas del extremo estén ensambladas correctamente y que no haya daños en el cableado.