

# CHAMBERLAIN®



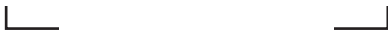
## MyQ Garage™

Universal Smartphone Garage  
Door Controller

**Serial Number**



(affix serial number label)



# QUICK START



## **WARNING**

To reduce the risk of SEVERE INJURY to persons:

- DO NOT enable the Chamberlain Universal Smartphone Garage Door Controller if operating either one-piece or swinging doors. To be enabled ONLY on a sectional door.



### **Read instructions thoroughly BEFORE beginning.**

If using this product with residential door openers, this product must be used only with door openers manufactured after **1993** that utilize photoelectric sensors. The photoelectric sensors are always located on or near the bottom of the door track.

## **BEFORE STARTING...**

---

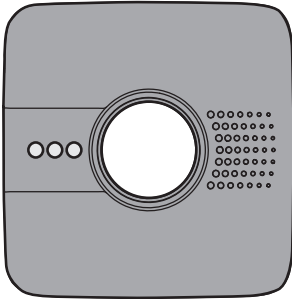
### **You must have:**

- Router with Wi-Fi®
- Broadband Internet Connection
- Wi-Fi Hub Serial Number (located on the bottom of the Wi-Fi hub)
- Compatible Garage Door Opener ([www.myqhome.com](http://www.myqhome.com))
- Drill with 5/32" bit
- Phillips Screwdriver
- Ladder

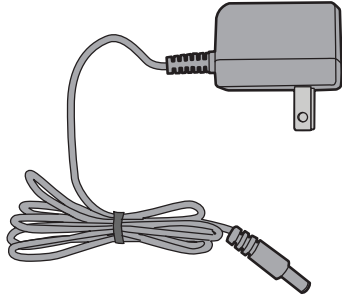
# WHAT'S IN THE BOX

---

## Wi-Fi Hub



## Power Cord for Wi-Fi Hub

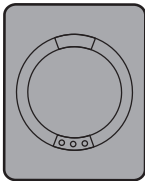


## Bracket for Wi-Fi



## Hardware for Wi-Fi Hub (long screws)

## Door Sensor



## Hardware for Door Sensor (short screws)



## Fastening Strips for Door Sensor

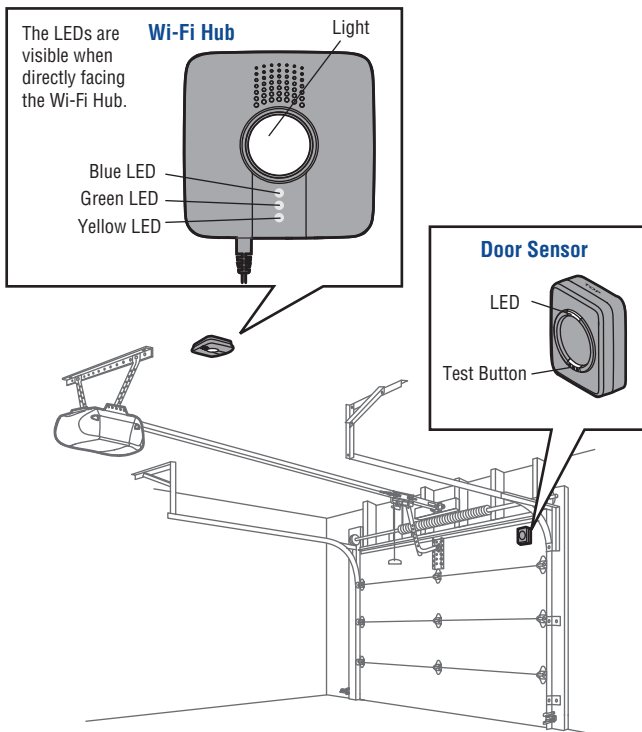


## Quick Start

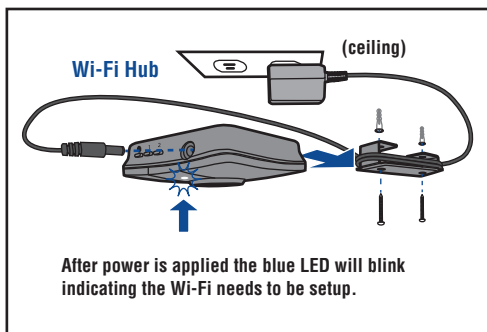
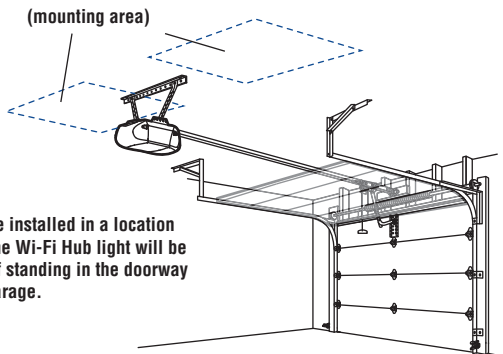
# OVERVIEW

## Installation is as easy as 1, 2, 3...

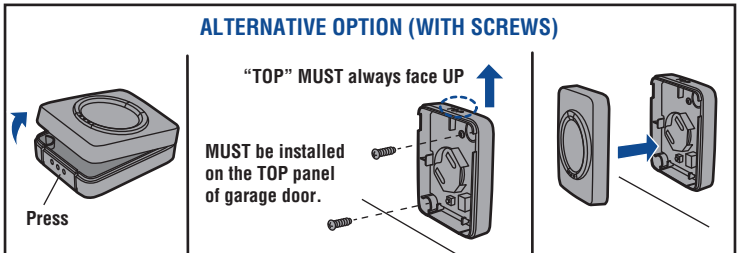
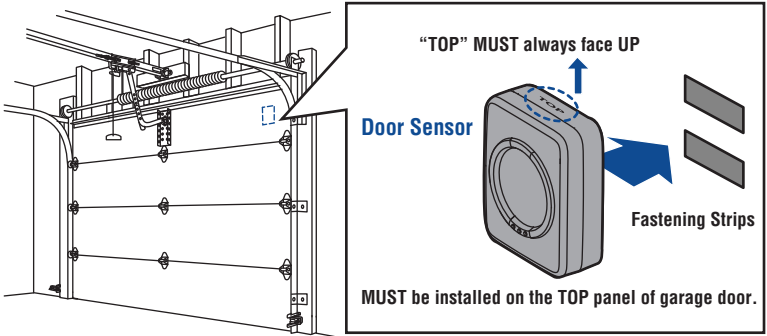
1. Install the Wi-Fi Hub
2. Install the Door Sensor
3. Connect the Wi-Fi Hub to home network



# 1 INSTALL THE WI-FI HUB



## 2 INSTALL THE DOOR SENSOR



# 3 CONNECT THE WI-FI HUB TO HOME NETWORK

## iPhone® and iPod touch®\*:

1. Ensure your iPhone or iPod touch is connected to your home Wi-Fi network, if not connect to network.
2. On your iPhone or iPod touch, go to Settings > Bluetooth®, and turn on Bluetooth.
3. Find the Bluetooth device with the "MyQ" prefix and select it to pair.
4. Follow the iPhone or iPod touch prompts to add the Wi-Fi hub to your Wi-Fi network and download the Chamberlain MyQ® Home Control app.

**NOTE:** It may take a few minutes for the Wi-Fi hub to connect to the Internet. When fully connected to the Internet, the green LED on the Wi-Fi hub will be on solid. If unsuccessful, follow "All Other Devices".

5. Launch the app, follow the onscreen instructions to sign up and complete the setup.

OR

## All Other Devices:

1. Go to the mobile device's Wi-Fi Settings and turn on Wi-Fi.
2. Locate the list of available Wi-Fi networks and select the network with the "MyQ" prefix.
3. Launch the mobile device's web browser and go to "http://setup.myqdevice.com".
4. The MyQ Wi-Fi Setup page will open.
5. Follow the onscreen instructions to sign up and complete the setup.

**NOTE:** The network's name and its associated security key/password (if applicable) will be required.

\*Made for:

iPhone 3GS, iPhone 4, iPhone 4S, and iPhone 5  
iPod touch (3rd, 4th, and 5th generation)

## LED Indicators:

LED COLOR	LED STATE	WI-FI HUB STATUS
Blue	Blinking	Wi-Fi needs to be setup
Green and Blue	Blinking	NO router communication
Blue	ON	Wi-Fi setup active
Green	Blinking	Communicating with router
Yellow and Green	Blinking	Programming mode
Green	ON	Wi-Fi Connected

## NEED HELP?

---

Go to the Help section at [www.mychamberlain.com](http://www.mychamberlain.com), or call Chamberlain Technical Support at 1-800-528-9131.

## ONE YEAR LIMITED WARRANTY

---

The Chamberlain Group, Inc. warrants to the first retail purchaser of this product that is free from defect in materials and/or workmanship for a period of 1 year from the date of purchase.

## SOFTWARE AGREEMENT

---

Use of this product and the software embedded within the product is subject to the copyright notices, terms, and conditions available at:  
<http://www.mychamberlain.com/agreement>

NOTICE: To comply with FCC and/or Industry Canada (IC) rules, adjustment or modifications of this transceiver are prohibited. THERE ARE NO USER SERVICEABLE PARTS. This device complies with Part 15 of the FCC rules and IC RSS-210. Operation is subject to the following two conditions: (1) this device may not cause harmful interference, and (2) this device must accept any interference received, including interference that may cause undesired operation. This device must be installed in a way where a minimum 8" (20 cm) distance is maintained between users/bystanders and device.

"Made for iPod" and "Made for iPhone" mean that an electronic accessory has been designed to connect specifically to iPod or iPhone respectively, and has been certified by the developer to meet Apple performance standards. Apple is not responsible for the operation of this device or its compliance with safety and regulatory standards. Please note that the use of this accessory with iPod or iPhone may affect wireless performance.

Apple, iPhone, and iPod touch are trademarks of Apple Inc., registered in the U.S. and other countries. The Bluetooth® word mark and logos are registered trademarks owned by Bluetooth SIG, Inc. and any use of such marks by The Chamberlain Group, Inc. is under license. Other trademarks and trade names are those of their respective owners. Wi-Fi® is a registered trademark of Wi-Fi Alliance.

The Chamberlain Group, Inc.  
845 Larch Avenue  
Elmhurst, Illinois 60126-1196

©2013 The Chamberlain Group, Inc.  
All Rights Reserved  
114A4618B



# CHAMBERLAIN®



## MyQ Garage™

Controlador telefónico universal  
para puertas de garaje

**Número de serie**



(aplicar etiqueta de número de serie)



**INSTRUCCIONES RESUMIDAS**



# **ADVERTENCIA**

Para reducir el riesgo de accidentes **LESIONES GRAVES**:

- **NO** usar el controlador universal de puertas de garaje para teléfono inteligente con puertas de una pieza ni puertas giratorias. Activarlo **ÚNICAMENTE** en puertas seccionales.



## **Leer las instrucciones ANTES de comenzar.**

Para usar este producto en instalaciones residenciales, el abrepuerta debe ser un modelo posterior a **1993**, ya que utilizan sensores fotoeléctricos. Los sensores fotoeléctricos se encuentran siempre cerca de la parte inferior de la guía de la puerta.

## **ANTES DE COMENZAR...**

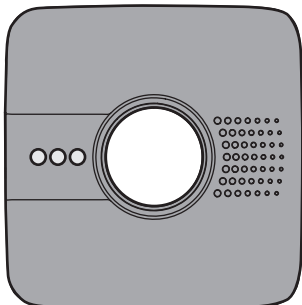
---

### **Necesita:**

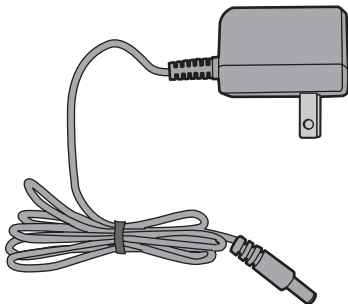
- Router con Wi-Fi®
- Conexión a Internet de banda ancha
- Número de serie del distribuidor de Wi-Fi (en la parte inferior de la unidad o en la tarjeta de configuración)
- Abre-puertas de garaje compatibles ([www.myqhome.com](http://www.myqhome.com))
- Taladro y broca de 5/32 de pulg.
- Destornillador Phillips
- Escalera

# CONTENIDO DE LA CAJA

## Distribuidor de Wi-Fi



Cordón eléctrico para el distribuidor de Wi-Fi

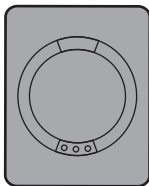


Ménsula para el distribuidor de Wi-Fi



Tornillos largos para el distribuidor de Wi-Fi

## Sensor de puerta



Tornillos cortos para el sensor de puerta



Correas de fijación para el sensor de puerta

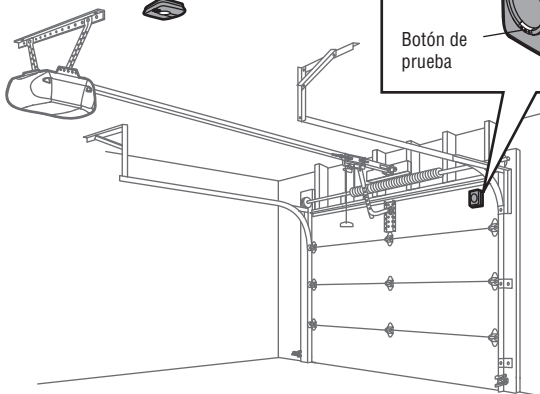
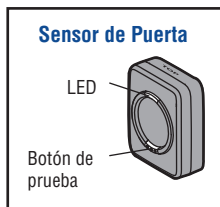
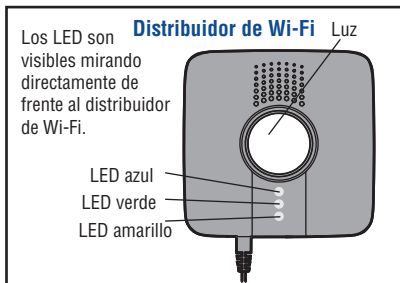


Instrucciones Resumidas

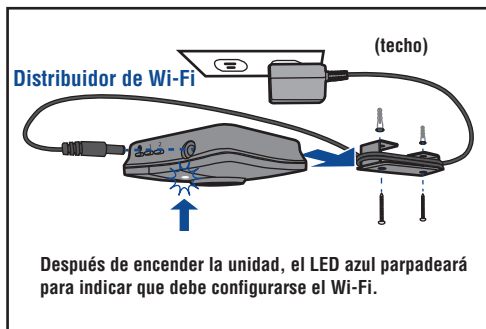
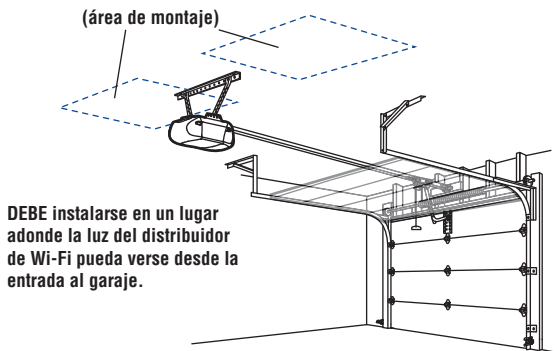
# DESCRIPCIÓN GENERAL

## Instalación simple en tres pasos

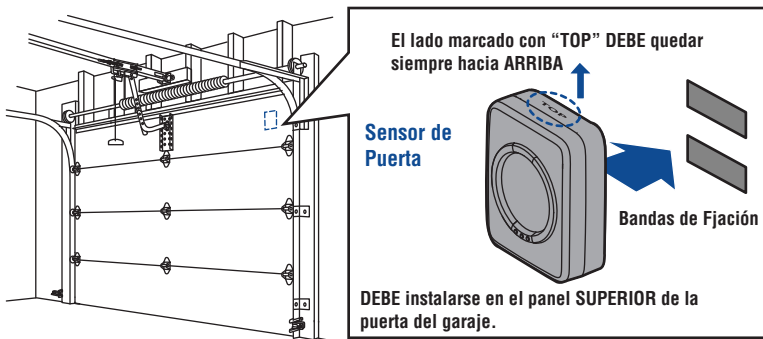
1. Instale el distribuidor de Wi-Fi
2. Instalar el sensor de puerta
3. Conectar el distribuidor de Wi-Fi a la red del hogar



# 1 INSTALE EL DISTRIBUIDOR DE WI-FI



## 2 INSTALAR EL SENSOR DE PUERTA



## 3 CONECTAR EL DISTRIBUIDOR DE WI-FI A LA RED DEL HOGAR

### iPhone® y iPod touch®\*:

1. El iPhone o el iPod touch debe estar conectado a la red de Wi-Fi del hogar.
2. En el iPhone o el iPod touch, vaya a Settings > Bluetooth® y active Bluetooth.
3. Busque el dispositivo Bluetooth con el prefijo "MyQ" y márkelo para el acople.
4. Siga las indicaciones del iPhone o del iPod touch para conectar el distribuidor de Wi-Fi a la red de Wi-Fi y poder descargar la aplicación Chamberlain MyQ® Home Control.  
**NOTA:** La conexión del distribuidor de Wi-Fi a Internet podría llevar algunos minutos. Al estar conectado a Internet se encenderá el LED verde del distribuidor de Wi-Fi. Si no fuera posible hacer esto, seguir las instrucciones para "Otros dispositivos".
5. Ejecute la aplicación, siga las instrucciones en pantalla para registrarse y completar la configuración.

### 0

### Otros dispositivos:

1. Vaya a configuración de Wi-Fi del dispositivo móvil y active Wi-Fi.
2. Busque la lista de las redes Wi-Fi disponibles y seleccione la red con el prefijo "MyQ".
3. Ejecute el navegador de Internet del dispositivo móvil y conéctese a "http://setup.myqdevice.com".
4. Se abrirá la página de configuración de Wi-Fi MyQ®.
5. Siga las instrucciones en pantalla para registrarse y completar la configuración.  
**NOTA:** Nombre de la red y su clave/contraseña de seguridad asociado (si es aplicable) será necesarios.

\*Hecho para:

iPhone 3GS, iPhone 4, iPhone 4S y iPhone 5

iPod touch (3ra, 4ta y 5ta generación)

### Indicadores luminosos:

COLOR DE LED	ESTADO DE LED	ESTADO DEL DISTRIBUIDOR DE WI-FI
Azul	Parpadea	Configurar Wi-Fi
Verde y azul	Parpadea	NO hay comunicación con el router
Azul	ENCENDIDO	Wi-Fi en configuración
Verde	Parpadea	En comunicación con el router
Amarillo y verde	Parpadea	Modo de programación
Verde	ENCENDIDO	Wi-Fi conectado

## ¿NECESITA AYUDA?

Entre a la sección de Ayuda en [www.mychamberlain.com](http://www.mychamberlain.com) o llame a Apoyo Técnico de Chamberlain al 1-800-528-9131.

## GARANTÍA LIMITADA DE UN AÑO

The Chamberlain Group, Inc. garantiza al primer comprador minorista de este producto, que el mismo está libre de defectos de materiales y de mano de obra por un período de un año a partir de la fecha de compra.

## TÉRMINOS Y CONDICIONES DEL SOFTWARE

El uso de este producto y del software en él contenido están sujetos a los derechos intelectuales, los términos y las condiciones que se encuentran en:  
<http://www.mychamberlain.com/agreement>

AVISO: Las normas de la FCC de EE.UU. y las normas IC de Canadá prohíben la modificación de este transceptor. NO HAY PARTES QUE PUEDA REPARAR EL USUARIO. Este dispositivo cumple con la parte 15 de las Reglamentaciones de la FCC de EE.UU. y con las normas IC RSS-210 El uso está sujeto a las siguientes condiciones: (1) Este dispositivo no debe causar interferencia perjudicial, y (2) este dispositivo debe poder recibir interferencia, incluso interferencia que pueda afectar su funcionamiento. Instalar este dispositivo de manera que quede una distancia mínima de 8 pulg. (20 cm) entre el dispositivo y los usuarios/transeúntes.

Las frases "Made for iPod" y "Made for iPhone" significan que un equipo electrónico está diseñado para conectarse específicamente a un iPod o iPhone, y que ha sido certificado según las normas de tecnología y calidad de Apple. Apple no se responsabiliza por el funcionamiento de este dispositivo ni por su cumplimiento de las normas de seguridad y de los reglamentos vigentes. Tome en cuenta que el uso de este accesorio con iPod o iPhone podría afectar la transmisión inalámbrica.

Apple, iPhone y iPod touch son marcas registradas de Apple Inc. en EE.UU. y en otros países. La marca y los logotipos de Bluetooth® son marcas registradas de Bluetooth SIG, Inc. El uso de dichas marcas por parte de The Chamberlain Group, Inc. se efectúa con la licencia correspondiente. Otras marcas y nombres comerciales citados pertenecen a sus respectivos propietarios. Wi-Fi® es una marca registrada de Wi-Fi Alliance.

The Chamberlain Group, Inc.  
845 Larch Avenue  
Elmhurst, Illinois 60126-1196

©2013 The Chamberlain Group, Inc.  
Todos los Derechos Reservados  
114A4618B